

FEDERATION FRANCAISE D'EQUITATION



Règlement

ANIMATEUR D'ÉQUITATION

[RNCP 37414](#)

Applicable au 01/04/2023



SOMMAIRE

SOMMAIRE		2
I- DISPOSITIONS GENERALES		4
1. Définition	4	
2. Compétences	4	
3. Référentiel professionnel	4	
4. Blocs de compétences	4	
5. Modalités de délivrance	4	
6. Voies d'accès et de préparation	4	
7. Dispenses et équivalences	4	
8. Prestataires de formation agréés	5	
9. Entrée en vigueur	5	
10. Dispositions transitoires	5	
II- ORGANISATION ET DEROULEMENT DE LA FORMATION		6
1. Exigences préalables à l'entrée en formation	6	
2. Sélection et positionnement	6	
3. Contrat ou convention de formation	6	
4. Inscription	6	
5. Exigences préalables à la mise en situation pédagogique	7	
6. Programme de formation	7	
7. Stage de mise en situation professionnelle	8	
III- CERTIFICATION		10
1. Jury	10	
2. Référentiels et modalités de certification	10	
3. Sessions de certification	10	
3.1. Certification par la voie des blocs de compétences	10	
3.2. Certification par la validation des acquis de l'expérience	11	
3.3. Voies de recours	11	
ANNEXE 1 – REFERENTIEL PROFESSIONNEL		12
1. Présentation du secteur professionnel	12	
2. Description de l'emploi	12	
3. Fiche descriptive des activités	13	
ANNEXE 2 – REFERENTIEL DE COMPETENCES		16
ANNEXE 3 – MODALITES D'EVALUATION		18
1. Epreuve certificative du BC1 – Participer au fonctionnement à l'entretien de la structure équestre	18	
2. Epreuve certificative du BC2 - Animer et encadrer les activités équestres en sécurité	19	
3. Epreuve certificative du BC3 : Assurer le travail d'entretien et la gestion de la cavalerie d'école dans le respect de son bien-être	20	
1. Recevabilité de la demande	21	
2. Dossier de validation	21	
3. Session de validation	21	
ANNEXE 4. – GRILLES D'EVALUATION		22
ANNEXE 5 – DISPENSES ET EQUIVALENCES		34

ANNEXE 6 – ATTESTATION DE STAGE DE MISE EN SITUATION PROFESSIONNELLE	35
ANNEXE 7 – AGRÉMENT DES PRESTATAIRES DE FORMATION	36
1. Prestataires de formation agréés	36
2. Conditions d'agrément	36
2.1. Dispositions générales	36
2.2. Dispositions dérogatoires	36
3. Procédure d'agrément	36
3.1. Première demande	36
3.2. Renouvellement	37
3.3. Critères d'agrément	37
3.4. Surveillance de l'agrément	37
4. Dispositions transitoires	38
ANNEXE 8 – MODELE CARNET DE BORD	39
ANNEXE 9– SUJETS du BLOC 3	40

1. Définition

Il est créé une certification professionnelle « animateur d'équitation », titre à finalité professionnelle de niveau 3.

Les candidats, prestataires de formation agréés, jurys et experts impliqués dans la mise en œuvre de la certification professionnelle mentionnée à l'alinéa précédent s'engagent à accepter sans réserve les termes du présent règlement.

2. Compétences

La possession de la certification professionnelle mentionnée au I-1. atteste que son titulaire met en œuvre les compétences suivantes, sous l'autorité d'un titulaire d'une certification professionnelle de niveau 4 ou supérieur permettant l'encadrement des activités équestres.

- Assurer l'accueil des différents publics et la promotion des activités et des animations d'un établissement équestre ;
- Participer à l'encadrement des activités équestres jusqu'aux premiers niveaux de compétition en assurant la sécurité des pratiquants, des tiers et des équidés ;
- Assurer l'entretien des équidés et des infrastructures pour permettre leur utilisation en respectant les principes du bien-être animal, les règles d'hygiène et de sécurité et la réglementation en vigueur.

3. Référentiel professionnel

Le référentiel professionnel de la certification professionnelle mentionnée au I-1., composé de la présentation du secteur professionnel, de la description de l'emploi et du référentiel d'activités, figure à l'annexe 1 du présent règlement

4. Blocs de compétences

Les blocs de compétences (BC) constitutifs de la certification professionnelle mentionnée au I-1. sont fixés comme suit :

- **BC1 : Participer au fonctionnement et à l'entretien de la structure équestre ;**
- **BC2 : Animer et encadrer les activités équestres en sécurité ;**
- **BC3 : Assurer le travail d'entretien et la gestion de la cavalerie d'école dans le respect de son bien-être.**

Elles sont attribuées selon le référentiel de certification composé du référentiel de compétences figurant à l'annexe 2, dont l'acquisition est contrôlée par le référentiel d'évaluation figurant à l'annexe 3 et selon les grilles de certification figurant à l'annexe 4 du présent règlement.

L'obtention d'un BC donne lieu à la délivrance par la FFE d'une attestation de réussite.

Les attestations de réussite peuvent être délivrées par voie électronique.

Les BC ainsi délivrés sont acquis définitivement.

5. Modalités de délivrance

La certification professionnelle mentionnée au I-1 est délivrée :

- Soit par la voie des blocs de compétences ;
- Soit par la validation d'acquis de l'expérience.

Ces modalités peuvent être combinées et cumulées entre elles.

Les candidats capitalisant la totalité des blocs de compétences de la certification professionnelle mentionnée au I-1 se voient délivrer la certification par la FFE.

Lorsqu'elle est acquise, la certification fait l'objet de l'édition d'un parchemin et est inscrite sur la licence fédérale du titulaire.

6. Voies d'accès et de préparation

La certification professionnelle mentionnée au I-1 est délivrée :

- Après un parcours de formation sous statut d'élève ou d'étudiant ;
- Après un parcours de formation en contrat d'apprentissage ;
- Après un parcours de formation continue ;
- Après un parcours de formation en contrat de professionnalisation ;
- A l'issue d'une procédure de validation des acquis de l'expérience.

7. Dispenses et équivalences

Les dispenses et équivalences dont peuvent bénéficier les candidats sont définies à l'annexe 5 du présent règlement.

8. Prestataires de formation agréés

La formation à la certification professionnelle mentionnée au I-1 se déroule au sein d'un prestataire de formation agréé par la FFE dans les conditions définies à l'annexe 7 du présent règlement.

9. Entrée en vigueur

Le présent règlement et ses annexes entre en vigueur à compter du 01/04/2023

10. Dispositions transitoires

A compter du 2 mars 2023 aucun candidat régi par le règlement du titre à finalité professionnelle « Animateur d'équitation » enregistré au répertoire national des certifications professionnelles sous le n° RNCP34491 ne peut entrer en formation.

Les candidats inscrits en formation au titre à finalité professionnelle mentionné à l'alinéa précédent avant le 2 mars 2023 demeurent régis par le règlement de ce dernier. Ils peuvent toutefois sur demande être inscrits de droit en formation à la certification professionnelle mentionnée au I-1 du présent règlement et se présenter à ses certifications.

1. Exigences préalables à l'entrée en formation

Le candidat doit, préalablement à son entrée en formation à la certification professionnelle mentionnée au I-1 par la voie des blocs de compétences, répondre aux exigences suivantes :

- Etre âgé de 16 ans minimum ;
- Etre titulaire de l'attestation « prévention et secours civiques de niveau 1 » (PSC1) ou « attestation de formation aux premiers secours » (AFPS) ou d'une attestation reconnue équivalente par la réglementation en vigueur ;
- Présenter un certificat médical de non contre-indication à la pratique et à l'encadrement de l'équitation datant de moins d'un an à la date de l'entrée en formation ;
- Etre titulaire de l'un des diplômes suivants délivré par la FFE :
 - Cas général : Degré 1 ou Galop 6 de cavalier ou de pleine nature ;
 - Lorsque la formation se déroule en apprentissage : Degré 1 ou Galop 5 de cavalier ou de pleine nature ;
 - Lorsque la formation se déroule en apprentissage sur une durée supérieure ou égale à 2 ans : Galop 3 de cavalier ou de pleine nature.

2. Sélection et positionnement

Le prestataire de formation agréé procède pour chaque candidat, selon les critères qu'il détermine et sous sa responsabilité, à une sélection et à un positionnement.

A l'issue de cette procédure, le prestataire de formation agréé informe le candidat de sa décision de retenir ou non sa candidature.

Lorsque la candidature est acceptée, le prestataire de formation agréé formule une proposition de parcours de formation permettant la validation de l'intégralité de la certification professionnelle mentionnée au I-1 et tenant compte :

- des dispenses et équivalences auxquelles peut prétendre le candidat ;
- de son parcours de formation antérieur ;
- des acquis et/ou besoins de formation complémentaires identifiés au regard de la certification professionnelle préparée.

La proposition de parcours de formation comprend :

- les modules de formation et les volumes horaires associés permettant d'identifier pour chacun d'entre eux les allègements ou les renforcements proposés ;
- le volume horaire de stage en entreprise ;
- un calendrier prévisionnel permettant d'identifier les périodes de formation et les périodes de stage en entreprise ;
- un devis faisant apparaître le coût global du parcours de formation intégrant les frais liés à la présentation aux certifications et le coût par module de formation ;
- le cas échéant et selon les modalités de financement envisagées par le candidat, tout document complémentaire exigé par la réglementation en vigueur ou l'organisme susceptible de participer au financement du parcours de formation.

3. Contrat ou convention de formation

Avant la date effective d'entrée en formation, le candidat signe un contrat ou une convention de formation conforme à la réglementation en vigueur au jour de la signature avec le prestataire de formation agréé de son choix.

4. Inscription

Avant la date d'entrée effective en formation, le prestataire de formation agréé constitue pour chaque candidat un dossier d'inscription comprenant :

- une photocopie d'une pièce d'identité en cours de validité ;
- la licence fédérale pratiquante en cours de validité au jour de l'inscription ;
- une copie des pièces justifiant de la satisfaction aux exigences préalables pour l'entrée en formation ;
- le cas échéant, une copie des pièces justifiant des dispenses et équivalences.

Au vu de ces pièces, le prestataire de formation agréé adresse sous sa responsabilité à la FFE une attestation de complétude du dossier d'inscription du candidat précisant la date effective d'entrée en formation et le détail des modalités du parcours de formation.

Le prestataire de formation agréé doit être en mesure de présenter l'ensemble des pièces à la première sollicitation de la FFE. Tout dossier incomplet, qui aurait fait l'objet d'une manœuvre frauduleuse ou de la délivrance d'une attestation de complétude erronée peut entraîner le retrait immédiat de l'agrément du prestataire de formation.

A réception de l'attestation de complétude, la FFE valide l'inscription du candidat en formation et la matérialise par l'ouverture d'un livret de formation électronique.

5. Exigences préalables à la mise en situation pédagogique

Pour se présenter au test de vérification des exigences préalables à la mise en situation pédagogique, le candidat doit être titulaire au minimum du Galop 5 de cavalier ou de pleine nature.

Le prestataire de formation procède, sous sa responsabilité et après avoir dispensé une formation adaptée, à la vérification des compétences professionnelles des candidats en cours de formation, leur permettant d'encadrer les activités équestres en sécurité, lors de la mise en place par le/la candidat(e) d'une séance d'équitation encadrée en sécurité d'une durée de 15 minutes d'un groupe d'au moins 4 pratiquants de niveau Galop 2 à 7. Cette vérification doit permettre d'attester des compétences suivantes :

- évaluer les risques objectifs liées à la pratique des activités équestres ;
- anticiper et prévenir les risques potentiels pour le pratiquant ;
- maîtriser le comportement et les gestes à réaliser en cas d'incident ou d'accident ;
- mettre en œuvre une séquence pédagogique d'animation des activités équestres en sécurité.

Les évaluateurs doivent être titulaires d'un diplôme de niveau 4 minimum permettant l'enseignement des activités équestres, obtenu depuis au moins 3 ans et justifier d'une expérience professionnelle d'encadrement sportif de 3 ans dans le champ des activités équestres.

Cette vérification est attestée par le prestataire de formation sur le livret de formation électronique du stagiaire.

La mise en situation d'encadrement pédagogique des activités équestres lors du stage de mise en situation professionnelle prévu au II-7 du présent règlement ne peut intervenir avant la délivrance de cette attestation et avant d'avoir procédé à la déclaration prévue à l'article R212-87 du code du sport.

Les qualifications permettant d'être dispensé de cette vérification sont mentionnées à l'annexe 5 du présent règlement.

6. Programme de formation

Le volume horaire global minimal de la formation est de **490 heures** avant prise en compte des éventuelles adaptations individuelles prescrites à l'issue du positionnement.

La formation est organisée selon les modules de formation et les volumes horaires de base suivants :

- **Module 1 : Prise en charge des publics et encadrement des activités équestres – 240h**
 - Les fondamentaux de l'accueil et de l'information
 - Communication au sein de l'équipe d'encadrement et avec les pratiquants et leur famille
 - Connaissance des principaux produits éducatifs d'un établissement équestre
 - Connaissance des publics enfants et leurs particularités
 - Connaissance des publics adolescents et de leurs particularités
 - Connaissance des publics adultes et de leurs particularités
 - Connaissances des publics spécifiques : handicap, insertion, séniors, sport santé, ...
 - La posture, le rôle et la responsabilité de l'animateur
 - Pédagogie : stratégies et démarches d'apprentissage, communication pédagogique
 - Préparation et conduite de séances et de cycles d'apprentissage et d'animation
 - Gestion de la sécurité en situation d'animation
 - Gestion de la sécurité en extérieur
 - Les techniques d'animation : le jeu, l'aménagement du milieu, gestion de l'espace et des déplacements, gestion du groupe, ...
 - Progression du cavalier : plan fédéral de formation
- **Module 2 : Maîtrise des techniques équestres – 100h**
 - Travail à pied : travail à la longe enrêné et à l'obstacle, travail aux longues rênes
 - Travail sur le plat
 - Travail à l'obstacle
 - Travail à l'extérieur et en terrain varié
 - Préparation d'un équidé pour le transport
 - Embarquer et débarquer un équidé
- **Module 3 : Soins et entretien des équidés et des infrastructures – 80h**
 - Connaissance des poneys : races, catégories de taille
 - Connaissance des équidés : bien être équin, monde sensoriel, comportements, modes de vie et relations sociales
 - Alimentation et abreuvement des équidés

- Soins courants, périodiques et de premiers secours des équidés
- Propreté, hygiène, entretien et sécurisation des lieux de vie des équidés
- Propreté, hygiène, entretien et sécurisation des infrastructures et des aires de pratiques

- **Module 4 : Gestion des activités, environnement institutionnel et réglementaire – 70h**

- Préparation d'animations et de stages équestres à partir des activités de la structure ou des ressources fédérales
- Promotion des activités de la structure équestre
- Réglementation de l'encadrement professionnel des APS et de l'accueil de mineurs
- Environnement institutionnel et obligations réglementaires et en matière d'hygiène et sécurité de la structure équestre
- Réglementation du transport d'équidés
- Les ressources et produits fédéraux

7. Stage de mise en situation professionnelle

La formation à la certification professionnelle mentionnée au I-1 comprend un stage de mise en situation professionnelle en entreprise dont le volume horaire minimal est de 60% du volume horaire de formation prescrit lors du positionnement, soit 294 heures pour le volume horaire de base de formation de 490 heures.

Lorsque la formation est suivie dans le cadre d'un contrat d'apprentissage, la durée de ce stage ne peut être inférieure à 70% de la durée totale du travail, formation comprise, sur l'ensemble du contrat.

Sauf dérogation accordée par le Directeur technique national de la FFE, ce stage se déroule dans un établissement équestre titulaire d'un label « Ecole Française d'Equitation » ou « Centre de Tourisme Équestre » délivré par la FFE en cours de validité à la date du début du stage.

Le stage de mise en situation professionnelle en entreprise fait l'objet d'une convention de stage dont la forme, le contenu et les modalités sont conformes à la réglementation en vigueur au jour de sa signature et aux dispositions du présent règlement.

Pendant le stage de mise en situation professionnelle en entreprise, le candidat est sous l'autorité d'un tuteur ou d'un maître d'apprentissage titulaire depuis au moins 3 ans d'une certification professionnelle permettant l'enseignement des activités équestres contre rémunération en autonomie de niveau 4 ou supérieur et justifiant d'une expérience professionnelle d'encadrement sportif de 3 ans minimum dans le champ des activités équestres.

Le nombre de candidats accueillis en stage de mise en situation professionnelle :

- ne peut être supérieur à 2 candidats par tranche de 100 licences
- doit être conforme aux dispositions réglementaires en vigueur du code de l'éducation et du code du travail pour ce qui concerne le nombre total de candidats accueillis par l'organisme d'accueil et le nombre maximal de stagiaires ou apprentis encadrés par le tuteur ou le maître d'apprentissage

Le stage doit permettre au candidat d'aborder les situations professionnelles suivantes :

- Développement d'une posture professionnelle adaptée : ponctualité, politesse et relationnel, image et propreté, rigueur et constance, implication et engagement, curiosité et remise en question, initiative et créativité ;
- Accueil et prise en charge des différents publics ;
- Encadrement en sécurité de séances d'équitation à poney pour les tranches d'âge : - de 6 ans, 6 à 9 ans et 10 à 12 ans ;
- Encadrement en sécurité de séances d'équitation à cheval pour les publics suivants : enfants de 10 à 12 ans, adolescents, adultes ;
- Encadrement en sécurité de promenades équestres ;
- Organisation et promotion d'animations adaptées aux différents publics ;
- Entretien monté de la cavalerie d'école à pied, sur le plat, à l'obstacle et en extérieur ;
- Soins et entretien de la cavalerie d'école ;
- Propreté, hygiène, entretien et sécurisation des lieux de vie des équidés ;
- Propreté, hygiène, entretien et sécurisation des infrastructures et des aires de pratiques ;
- Préparation au transport et convoyage d'équidés dans le respect de la réglementation en vigueur.

A l'issue du stage de mise en situation professionnelle, le tuteur ou le maître d'apprentissage délivre au candidat, sous sa responsabilité, une attestation portant sur la réalisation effective des situations professionnelles ci-dessus et comportant une

appréciation de la maîtrise des situations professionnelles mises en œuvre lors du stage selon le modèle figurant en annexe 6. L'attestation est transmise pour information à l'organisme de formation qui la transmet à la FFE après l'avoir datée et signée

L'attestation ainsi délivrée constitue un prérequis à l'inscription aux certifications finales.

Sans préjudice des éventuelles poursuites judiciaires intentées par le candidat en réparation du préjudice subi, toute manœuvre ou négligence de la part du tuteur ou du maître d'apprentissage ayant pour conséquence la rétention ou la non délivrance d'une attestation à l'issue d'un stage effectivement réalisé peut conduire à l'interdiction d'accueillir un candidat en stage et faire l'objet d'une saisine de la commission disciplinaire de la FFE à l'encontre du dirigeant de l'établissement concerné.

1. Jury

Quelle que soit la modalité de délivrance, le jury est composé :

- Du Directeur technique national de la FFE, fonctionnaire de catégorie A, ou son représentant, Président du jury ;
- D'au moins 2 représentants qualifiés de la profession, titulaires au minimum d'un diplôme de niveau 4 dans le champ de l'encadrement des activités équestres et justifiant d'une expérience professionnelle de 3 ans minimum d'encadrement sportif dans le champ des activités équestres, représentant à parts égales les employeurs et les salariés. La proportion de ces représentants ne peut être inférieure à 25% du nombre total de membres du jury ;
- Dans le respect de la proportion mentionnée à l'alinéa précédent, le jury peut être complété autant que de besoin par des experts titulaires au minimum d'un diplôme de niveau 4 dans le champ de l'encadrement des activités équestres depuis au moins 3 ans et justifiant d'une expérience professionnelle de 3 ans minimum d'encadrement sportif dans le champ des activités équestres.

Les formateurs, tuteurs et maîtres d'apprentissage des candidats inscrits à une session de certification ne peuvent être membres du Jury.

Le Président du jury est le garant de la conformité des modalités de certification avec le règlement de la certification. Il veille à l'homogénéité du jugement et à l'égalité de traitement entre les candidats. Il peut décider à tout moment de suspendre le déroulement des épreuves, notamment pour des raisons de sécurité ou de comportement inapproprié.

Il est présent ou immédiatement joignable durant les épreuves.

En cas d'incident, le Président du jury tranche les différends et peut exclure toute personne troublant le déroulement des épreuves. Sa décision est sans appel.

Le président de jury anime les réunions du jury, aussi bien en amont des épreuves qu'au moment de la délibération.

Il établit à l'issue de l'examen, un compte-rendu de session permettant de renseigner les conditions de déroulement des épreuves.

Il est responsable de la transmission, à la FFE, du procès-verbal de la session, accompagné de l'ensemble des grilles d'évaluation et du compte-rendu de session.

Les membres du jury officient en toute indépendance. Ils doivent signaler au Président du jury les candidats avec lesquels ils ont un lien ou un intérêt personnel, pédagogique ou financier. Dans ce cas, ils ne peuvent pas prendre part aux délibérations relatives au(x) candidat(s) concernés. Pour l'ensemble des épreuves les membres du jury peuvent interrompre une épreuve et refuser la certification d'un candidat s'ils estiment que l'action de celui-ci présente un danger pour lui-même, les cavaliers, la cavalerie ou les tiers ou si son comportement est contraire au respect des équidés, des cavaliers et des évaluateurs.

A l'issue de la session le Président et les membres du jury consignent les résultats dans un procès-verbal. Le Président de jury transmet les résultats à la FFE.

2. Référentiels et modalités de certification

Les référentiels de compétences et d'évaluation de la certification professionnelle mentionnée au I-1. figurent respectivement aux annexes 2 et 3 du présent règlement.

3. Sessions de certification

Les sessions de certification permettant la délivrance de la certification professionnelle mentionnée au I.1 peuvent se dérouler selon 2 modalités :

- Par la voie des blocs de compétences ;
- Par la voie de la validation des acquis de l'expérience.

3.1. Certification par la voie des blocs de compétences

Les sessions de certification par la voie des blocs de compétences sont organisées uniquement sous la responsabilité de la FFE.

La FFE peut s'appuyer pour la logistique sur ses organes déconcentrés.

Les sessions de certification doivent être préalablement déclarées et validées dans les conditions prévues par la FFE selon la procédure de Déclaration Unique de Session d'Examen disponible sur le site Internet de la FFE.

Peuvent s'y inscrire les candidats titulaires du Galop 6 de cavalier ou de pleine nature inscrits en formation auprès d'un prestataire de formation agréé, pouvant présenter au jour de leur inscription l'attestation de stage de mise en situation professionnelle mentionnée au II-5 du présent règlement. Les candidats sont inscrits à la session de certification, après validation de leur livret de formation, par le prestataire de formation agréé auprès duquel ils ont suivi la formation.

Candidats en situation de handicap

Les personnes justifiant d'un handicap et/ou de troubles dits « DYS » peuvent bénéficier d'aménagements de leurs cursus de formation et/ou des épreuves certificatives conduisant à la certification professionnelle mentionnée au I-1. Pour bénéficier de ces aménagements, la demande doit être formulée avant l'entrée en formation.

Cette possibilité, de même que le détail de la procédure à engager, sont portés à la connaissance des candidats par communication sur le site de la FFE.

La FFE peut accorder des aménagements après examen du dossier constitué par le candidat et contenant obligatoirement l'avis du médecin désigné par la Commission des Droits et de l'Autonomie des Personnes Handicapées (CDAPH).

Au regard de la réglementation liée à l'encadrement des activités physiques et sportives - article L.212-1 du code du sport - l'examen du dossier porte une attention particulière à la question de la compatibilité du handicap avec les nécessités du métier et notamment de la sécurité des publics que la personne serait susceptible d'encadrer.

3.2. Certification par la validation des acquis de l'expérience

La certification par la voie de la validation des acquis de l'expérience peut être organisée uniquement par la FFE.

Peuvent s'y inscrire les candidats :

- âgés de 18 ans révolus ;
- répondant aux exigences préalables à l'entrée en formation prévues au I-8 du présent règlement ;
- justifiant de 12 mois soit 1607 heures d'activité professionnelle ou bénévole continue ou non en rapport direct avec la certification demandée.

3.3. Voies de recours

Les candidats s'estimant lésés suite à leur participation à une session d'examen ou leur représentant légal peuvent déposer une réclamation. Celle-ci doit être adressée dans un délai de 5 jours ouvrables à compter de la proclamation des résultats, par courrier recommandé avec accusé de réception au service Formation de la FFE.

Pour être recevables, les réclamations doivent porter sur la conformité du déroulement des épreuves telles que prévues dans le présent règlement. En dehors de ce cas précis, la décision du jury demeure souveraine.

Lorsqu'une réclamation est recevable, la FFE l'instruit dans un délai raisonnable par tous moyens, notamment en s'appuyant sur les pièces administratives de la session d'examen, l'audition du Président et des membres du jury et le cas échéant de témoignages de tiers.

A l'issue de l'instruction et en fonction des éléments collectés, la FFE apporte une réponse à la demande de réclamation qui peut consister en :

- rejet motivé de la demande ;
- annulation de tout ou partie des épreuves concernant selon les circonstances, le demandeur ou l'ensemble des candidats ayant pris part aux épreuves.

La décision est notifiée au candidat par courrier ou par voie électronique.

L'animateur(trice) d'équitation exerce son activité professionnelle sous l'autorité d'un titulaire d'une certification de niveau 4 ou supérieur permettant l'encadrement des activités équestres contre rémunération en utilisant un ou des supports techniques des activités équestres, dans la limite des cadres réglementaires en vigueur.

Les modes d'intervention qu'il/elle développe s'inscrivent dans une logique de travail collectif et partenarial, prenant en compte notamment les démarches de développement durable, d'éducation à la citoyenneté et de prévention des maltraitances.

1. Présentation du secteur professionnel

Avec 3 millions de pratiquants en France, dont près de 700 000 sont licenciés (caractérisant avec une bonne fiabilité, les personnes ayant une pratique régulière) au sein d'un club de la Fédération Française d'Equitation (FFE), l'équitation se positionne comme la 3^{ème} fédération olympique et la 1^{ère} pour ce qui concerne le nombre de licenciées féminines. Relevant principalement du statut agricole, on compte 5500 établissements majoritairement des structures privées (80%) complétées par quelques clubs associatifs (20%) auxquelles s'ajoutent entre 2000 et 3000 écuries de pension et exploitations agricoles développant une activité de diversification dans le champ des activités équestres, soit un total de 9500 entreprises.

Les activités équestres recouvrent une très grande diversité de pratique (36 disciplines déléguées au sein de la FFE) qui se développe en périphérie des domaines du sport loisir, du sport compétition, du tourisme et des activités éducatives et de médiation animale. Elles s'appuient sur le million d'équidés présents sur le territoire national.

Sur le plan économique, les activités équestres représentent un marché d'un peu plus d'1 milliard d'euros. Les entreprises du secteur emploient près de 30 000 personnes en emploi principal et plus de 10 000 en activité secondaire.

Les entreprises sont très majoritairement de petite taille puisqu'elles comptent en moyenne 2,2 ETP pour les centres équestres et 1,6 ETP pour les écuries de pension avec respectivement un chiffre d'affaires moyen de 120 K€ et 90 K€. De même, le nombre de licenciés moyen par club s'établit à environ 100 licenciés / entreprise.

Depuis la fin de la crise sanitaire, les activités équestres connaissent un regain d'attractivité qui a notamment permis une progression de 15% du nombre de pratiquants entre 2020 et 2022, soit près de 100 000 licenciés supplémentaires. Sachant qu'un encadrant supplémentaire est nécessaire par tranche de 100 licenciés, cette situation génère en vision macro un besoin en ressources humaines d'environ 1 000 encadrants supplémentaires soit une hausse de 50% par rapport au nombre de diplômés annuels (2 000 environ toutes certifications professionnelles confondues) dont le nombre suffisait déjà difficilement à répondre à la demande des entreprises.

2. Description de l'emploi

a) Appellation

Le titulaire de la certification professionnelle animateur d'équitation est couramment appelé « animateur » ou « aide moniteur ».

b) Champ et nature des interventions

Le champ des interventions

L'animateur(trice) encadre tous les publics. Il exerce son activité sous l'autorité d'un titulaire d'une certification de niveau 4 ou supérieure permettant l'encadrement contre rémunération des activités équestres dans le respect du présent référentiel. Conformément à l'article L. 212-1 du Code du sport, il garantit notamment la sécurité des publics dont il a la charge ainsi que des tiers concernés. Il/elle exerce son métier, en équipe, en tant que salarié au sein d'entreprises, d'associations ou de services publics.

La nature des interventions

La diversité des situations professionnelles propres aux activités équestres exige des compétences transversales pour assurer l'encadrement des différents modes de pratique en sécurité. D'une manière générale, et en garantissant la sécurité de tous, l'animateur(trice) d'équitation :

- met en œuvre selon les consignes qui lui sont données un projet, des progressions, des séances :
 - d'animation équestre ;
 - de découverte et d'initiation des activités équestres jusqu'aux premiers niveaux de compétition ;
 - de découverte du rapport homme/cheval ;
 - de sensibilisation au développement durable et à la citoyenneté.

- participe :
 - au travail d'entretien de la cavalerie d'école à pied ou monté en vue de permettre sa bonne utilisation pour l'apprentissage de l'équitation ;
 - aux soins et à l'entretien de la cavalerie d'école ;
 - à l'entretien et à la sécurisation du matériel et des infrastructures de la structure équestre ;
 - à l'accueil des publics et à l'animation de la structure équestre ;
 - à la promotion des activités.

c) Emplois visés

La certification professionnelle « animateur d'équitation » permet principalement l'accès à l'emploi de catégorie 1 « animateur soigneur » dans la convention collective étendue du personnel des centres équestres. Elle donne également accès aux emplois de même catégorie de « soigneur » et « cavalier soigneur ».

Les emplois sont exercés à titre permanent, occasionnel ou saisonnier.

d) Entreprises et structures concernées

Les activités s'exercent au sein de toutes entreprises et structures, publiques ou privées.

e) Statuts et situations fonctionnelles

L'animateur(trice) relève principalement du statut salarié.

f) Autonomie et responsabilité

L'animateur(trice) exerce sous l'autorité d'un titulaire d'une certification de niveau 4 ou supérieur permettant l'encadrement des activités équestres pour la partie de son métier qui relève de la profession réglementée d'éducateur sportif et s'intègre au sein d'une équipe.

g) Évolutions de carrière

Le poste peut principalement évoluer vers le métier de « moniteur d'équitation » après acquisition d'une certification de niveau 4 inscrite à l'annexe II-1 du code du sport.

Il peut également évoluer après 3 ans d'expérience professionnelle vers le métier de « soigneur responsable d'écurie » classé en catégorie 2 de la convention collective des personnels des centres équestres.

Plus généralement, le poste peut évoluer vers des fonctions supplémentaires telles que définies par la convention collective des personnels des centres équestres.

Enfin, les titulaires de la certification professionnelle « animateur d'équitation » peuvent évoluer vers des emplois connexes aux activités équestres dans les champs de l'élevage, du commerce de chevaux, de la vente de matériel, etc.

3. Fiche descriptive des activités

A) Fonction : encadrement des activités équestres

1) Prépare son action d'encadrement des activités équestres :

- Prend connaissance des caractéristiques du public et du contexte de l'action ;
- Prend en compte les besoins spécifiques des publics en situation de fragilité ;
- Se renseigne sur les motivations et le projet équestre du public accueilli ;
- Situe le niveau du public accueilli dans le plan de formation fédéral des pratiquants ;
- Détermine l'objectif et les mises en situation de la séance ;
- Choisit une méthode pédagogique pour réaliser son action dans des conditions optimales de sécurité ;
- Prévoit les moyens et aménagements nécessaires - cavalerie, aire d'évolution et matériel- en prenant en compte la sécurité ;

2) Réalise son action d'encadrement pour tous publics pratiquant les activités équestres :

- Prend en charge le public ;
- Attribue la cavalerie et le matériel ;
- Supervise la préparation de la cavalerie ;
- Met en œuvre la séance en veillant à la sécurité de tous et au bien-être des équidés ;
- Transmet les moyens à mettre en œuvre pour une relation respectueuse des équidés et de leur bien-être ;
- Adapte ses interventions pour optimiser la progression des cavaliers et la sécurité ;
- Anime la séance pour optimiser l'agrément et la participation active des cavaliers
- Accompagne des promenades sur des itinéraires connus et reconnus ;
- Intègre à son action les principes de la république, du développement durable et les valeurs du sport ;

3) **Veille à la sécurité des pratiquants, des tiers et de lui-même :**

- S'assure de la sécurité des installations, du matériel et de leur adaptation à l'activité ;
- S'assure de l'adaptation des équidés à l'activité et aux caractéristiques du public ;
- Se conforme aux règles sur la conduite à tenir en cas d'accident ;
- Détecte les situations à risques pour y remédier, notamment en vue de prévenir toute forme de violence ou de discrimination ;

4) **Evalue et rend compte de son action :**

- Communique un bilan de séance aux cavaliers, parents et accompagnateurs ;
- Rend compte à son responsable du déroulement de la séance, de la progression des cavaliers et des difficultés rencontrées ;
- Signale à son responsable tout fait susceptible de porter atteinte à l'intégrité des personnes ou aux principes de la république ;
- Tire des enseignements de son action pour enrichir sa pratique professionnelle.

B) Fonction : accueil, animation, promotion

1) **Accueille les publics de la structure équestre :**

- Connaît le projet de la structure ;
- Accueille et oriente les publics de l'établissement ;
- Développe la relation client ;
- Informe des règles d'hygiène et de sécurité ;

2) **Anime la structure équestre :**

- Met en œuvre le projet de l'établissement lors des temps périphériques à la pratique ;
- Explique le mode de vie et les comportements des équidés ;
- Crée une ambiance conviviale ;

3) **Assure la promotion des activités de la structure équestre :**

- Informe de la programmation des activités de la structure ;
- Promeut des activités adaptées au profil des participants.

C) Fonction : soins, entretien et maintenance

1) **Assure les soins des équidés :**

- Assure les soins et l'entretien courant des équidés ;
- Veille à l'état de la ferrure ;
- Assure l'entretien courant de l'hébergement des équidés ;
- Repère les principaux signes de maladie et en rend compte ;
- Intègre les principes du bien-être équin à son action ;

2) **Assure l'entretien du matériel et la maintenance des installations de la structure équestre :**

- Assure l'entretien courant de l'établissement et du matériel ;
- Veille à la propreté de l'établissement dans le respect des règles d'hygiène ;
- Veille à la sécurisation de l'établissement et du matériel pour les équidés, les pratiquants et les tiers ;
- Conduit les véhicules et machines d'emploi courant dans l'entreprise, dans le respect de la réglementation.

D) Fonction : Emploi de la cavalerie

1) **Evalue l'aptitude de la cavalerie d'école**

- Évalue le comportement de la cavalerie d'école ;
- Évalue l'adaptation de la cavalerie d'école ;

2) **Réalise le travail d'entretien monté ou à pied de la cavalerie d'école :**

- Applique le programme de travail qui lui est prescrit ;
- Assure le travail d'entretien monté et non monté de la cavalerie d'école ;
- Habitue la cavalerie aux moyens de transport et à l'environnement ;
- Veille à la sécurité de sa pratique et à celle des tiers ;

3) **Veille au bien-être de la cavalerie d'école :**

- Veille à l'intégrité physique et morale de la cavalerie d'école dans le respect des principes du bien-être équin ;
- Assure le convoyage des équidés dans le respect de leur bien-être et de la réglementation en vigueur.

E) Fonction : organisation et gestion de la structure équestre

1) Met en œuvre les activités de la structure équestre selon une organisation prédéfinie :

- Informe son responsable des attentes exprimées par les clients lors de la programmation des activités ;
- Réalise les tâches confiées lors d'activités ou de manifestations au sein de la structure ;

2) Gère le matériel et les installations de la structure équestre en appliquant les procédures qui lui sont communiquées

:

- S'assure du rangement et du stockage du matériel après utilisation ;
- Procède aux remplacements courant de matériel ;
- Signale à son responsable les besoins en matériel ;
- Signale les difficultés liées à l'utilisation des infrastructures ;

3) Assure le suivi des tâches administratives qui lui sont confiées :

- Inscrit les pratiquants aux activités ;
- Met en œuvre les procédures administratives de suivi des équadés ;
- Informe la clientèle des modalités et délais de paiement et transmet les relances ;
- Suit l'évolution des stocks et informe son responsable des besoins de renouvellement.

ANNEXE 2 – REFERENTIEL DE COMPETENCES

Les blocs de compétences de la certification mentionnée au I-1 du présent règlement sont attribués selon le référentiel de certification suivant.

Bloc n°1	
Participer au fonctionnement et à l'entretien de la structure équestre	
C1	Contribuer à l'accueil, à l'animation et à la promotion pour optimiser la satisfaction des clients et le fonctionnement de la structure équestre en s'appuyant sur le projet de l'établissement
C1.1	- Participer à l'accueil des publics afin de les informer sur les équidés, les activités de la structure équestre et de les orienter en utilisant les différentes ressources mises à sa disposition
C1.2	- Participer à l'animation en vue de dynamiser la vie de la structure équestre en différenciant les moyens utilisés en fonction des attentes et des caractéristiques des publics
C1.3	- Concourir à la promotion des activités en vue d'optimiser la fréquentation de la structure équestre en les mettant en valeur par un discours et une attitude commerciale adaptés
C2	Participer à l'organisation et à la gestion pour garantir la satisfaction des clients et un fonctionnement optimal de la structure équestre en se référant à la réglementation et aux consignes transmises
C2.1	- Mettre en œuvre le programme d'activités défini pour répondre aux attentes des clients en prenant en compte les objectifs du projet de la structure équestre
C2.2	- Gérer le matériel et les installations afin d'optimiser le déroulement des activités et de garantir la sécurisation des personnes et des pratiques et le bien-être des équidés, en respectant les procédures communiquées
C2.3	- Assurer les tâches courantes de la gestion administrative pour garantir le bon fonctionnement de l'entreprise en respectant les procédures communiquées
C3	Assurer l'entretien des installations et du matériel de la structure équestre pour garantir leur durée de vie et leur disponibilité en respectant la réglementation et la sécurité
C3.1	- Evaluer l'état du matériel et des installations pour réaliser ou proposer les réparations ou remplacements nécessaires en veillant à la sécurité des pratiquants, des équidés et des tiers
C3.2	- Mettre en œuvre un programme d'entretien régulier du matériel et des infrastructures pour garantir leur bon fonctionnement et leur durée de vie en respectant les procédures internes communiquées
C3.3	- Mettre en œuvre un plan de sécurisation de la structure équestre pour garantir la sécurité des pratiquants en respectant les normes professionnelles et d'hygiène et en formulant des propositions d'amélioration

Bloc n°2	
Animer et encadrer les activités équestres en sécurité	
C1	Construire des situations d'apprentissage des activités équestres adaptées aux besoins des pratiquants pour permettre leur progression en s'appuyant sur les outils mis à sa disposition
C1.1	- Repérer les acquis des cavaliers pour situer leur niveau au regard du plan fédéral de formation en exploitant les informations collectées
C1.2	- Choisir des mises en situation adaptées au niveau des cavaliers pour les faire progresser en mobilisant un répertoire d'exercices variés et éprouvés
C1.3	- Enrichir son répertoire de situations d'apprentissage pour s'adapter à de nouveaux contextes en tirant parti de son expérience professionnelle et des retours qui lui sont faits
C2	Conduire une séance d'équitation en sécurité pour optimiser la progression des pratiquants en garantissant le bien-être équin
C2.1	- Mettre en œuvre une démarche pédagogique adaptée pour optimiser la progression des cavaliers en tenant compte de leurs caractéristiques, du contexte de l'activité et des évolutions en cours de séance.
C2.2	- Animer la séance en vue de développer la confiance, la motivation et l'engagement des cavaliers en adoptant une posture et une communication adaptées aux caractéristiques du public encadré
C2.3	- Evaluer son action pour améliorer sa pratique pédagogique en analysant le déroulement de la séance
C3	Sécuriser les pratiques équestres pour garantir l'intégrité physique et morale des cavaliers, des équidés et des tiers en respectant les procédures établies
C3.1	- Prévoir les conditions d'une pratique sécurisée et respectueuse du bien-être équin afin d'anticiper et prévenir les risques pour les pratiquants, les équidés et les tiers en tenant compte des caractéristiques et du niveau du public, des particularités de la cavalerie et du contexte de l'activité
C3.2	- Veiller à la sécurité des pratiquants, des équidés et des tiers pour garantir leur intégrité physique et morale en respectant les procédures de sécurité et en adaptant les consignes de sécurité et/ou le déroulement de l'activité
C3.3	- Evaluer son action pour conduire une démarche d'amélioration continue de la sécurité et du bien-être équin en analysant la préparation et le déroulement de l'activité

Bloc n°3 Assurer le travail d'entretien et la gestion de la cavalerie d'école dans le respect de son bien-être	
C1	Réaliser les soins des équidés afin de garantir leur santé et leur intégrité physique et morale en mettant en œuvre les mesures sanitaires adaptées
C1.1	- Évaluer l'état physique et moral des équidés pour adapter les soins à leurs besoins en se préoccupant de leur bien-être et de leur sécurité
C1.2	- Assurer les soins quotidiens des équidés pour favoriser leur bien-être en mobilisant les connaissances et techniques adaptées
C1.3	- Appliquer les procédures et la réglementation en vigueur pour assurer le convoyage d'équidés en garantissant leur bien-être et leur sécurité
C2	Assurer le suivi de la cavalerie d'école pour garantir son bien-être et son intégrité physique et morale en respectant les consignes transmises
C2.1	- Prendre en compte les particularités de chaque équidé pour en assurer le suivi et en mobilisant les connaissances spécifiques à l'espèce équine
C2.2	- Affecter la cavalerie d'école pour préserver son intégrité en prenant en compte le planning établi, le niveau de dressage et le comportement
C2.3	- Rendre compte de l'emploi d'un équidé d'école pour adapter le programme de travail en prenant en compte son état de forme et son niveau de dressage
C3	Conduire le travail d'entretien de la cavalerie d'école en vue d'une utilisation optimale par les pratiquants en préservant son intégrité physique et morale
C3.1	- Mettre en œuvre en sécurité le travail non monté d'un équidé d'école en vue de maintenir une utilisation adaptée par les pratiquants en respectant les modes d'apprentissage des équidés
C3.2	- Mettre en œuvre en sécurité le travail monté d'un équidé d'école sur le plat en vue de maintenir une utilisation adaptée par les pratiquants en respectant les modes d'apprentissage des équidés
C3.3	- Mettre en œuvre en sécurité le travail monté d'un équidé d'école à l'obstacle et en terrain varié en vue de maintenir une utilisation adaptée par les pratiquants en respectant les modes d'apprentissage des équidés

A- Certification par la voie des blocs de compétences

L’attribution des blocs de compétence constitutifs de la certification professionnelle mentionnée au I-1 selon le référentiel de compétences figurant à l’annexe 2 est contrôlée par les épreuves certificatives suivantes. Les candidats n’ayant pas validé l’intégralité d’un BC peuvent conserver les bénéfices des modalités validées en vue d’une session de certification ultérieure. Sous réserve de répondre aux prérequis, il n’y a pas d’ordre imposé pour le passage de chacune des modalités.

L’attestation de stage de mise en situation professionnelle constitue un prérequis à toute certification

1. Epreuve certificative du BC1 – Participer au fonctionnement à l’entretien de la structure équestre

La certification du BC1 est assurée au moyen de la modalité suivante.
Les candidats validant la modalité valident le BC1

Production et soutenance d’un rapport de stage

La certification se déroule lors d’une session de certification et est assurée par 2 évaluateurs membres du jury mentionnés au III-1 du présent règlement leur permettant d’apprécier les compétences du candidat visées aux C1, C2 et C3 du BC1 au moyen de la grille d’évaluation 1 figurant en annexe 4 du présent règlement.

- a) Le candidat transmet avant la certification par voie électronique dans le délai précisé lors de son inscription un document dactylographié personnel de 10 pages maximum correspondant aux attendus d’un écrit professionnel : orthographe et syntaxe, mise en page, sommaire, pagination...

Ce rapport comprend.

- Une présentation synthétique de l’entreprise de stage permettant de situer le contexte d’intervention du candidat : implantation, infrastructures et matériel, organigramme et fonctions de l’équipe, projet de la structure et activités organisées, publics accueillis. 2 pages maximum ;
 - La description et le bilan critique des activités conduites par le candidat lors de ce stage dans les domaines de l’accueil des publics, de la promotion des activités et de l’animation de la structure ;
 - La présentation détaillée d’une action conduite par le candidat dans l’un ou plusieurs de ces domaines, mettant en valeur sa contribution ;
 - Une copie de l’attestation de stage de mise en situation professionnelle prévue à l’annexe 6 du présent règlement.
- b) Le candidat expose pendant 5 minutes maximum les enseignements tirés de son expérience lors du stage dans les domaines de l’accueil des publics, de la promotion des activités et de l’animation de la structure.
Le candidat peut utiliser les supports de son choix lors de cette présentation.
- c) La présentation est suivie d’un entretien portant sur l’ensemble des compétences du BC1 d’une durée de 15 minutes maximum avec les évaluateurs ayant pour support le rapport de stage, l’exposé et l’expérience du candidat.

La modalité est évaluée selon les critères suivants :

- La présentation de l’entreprise permet de comprendre le contexte dans lequel s’inscrit l’action du candidat ;
- La présentation et l’échange permettent de repérer l’action et le rôle du candidat dans les domaines de l’accueil, de l’animation et de la promotion ;
- L’action du candidat démontre la maîtrise des procédures d’accueil au regard du contexte décrit et sa capacité à les adapter aux attentes et besoins de la clientèle ;
- L’action du candidat démontre son implication efficace dans la mise en œuvre de l’animation de la structure ;
- L’action du candidat démontre sa participation active à la promotion de la structure ;
- L’action conduite par le candidat, détaillée dans sa présentation, est réaliste, originale et/ou innovante ;
- Le candidat présente un bilan critique témoignant de sa capacité à tirer parti de son expérience ;
- La qualité de l’expression orale du candidat permet une communication efficace.
- Les procédures de vérification de l’état du matériel et des installations sont connues et appliquées avec rigueur et régularité ;
- Le programme de gestion et d’entretien du matériel et des installations prescrit est mis en œuvre avec fiabilité ;
- Le plan de sécurisation de la structure est appliqué avec rigueur
- Le candidat formule des propositions d’amélioration continue adaptées aux spécificités de la structure dans les domaines de l’entretien et de la sécurisation ;
- Les procédures administratives sont appliquées conformément aux consignes reçues ;
- Le candidat s’implique efficacement dans la mise en œuvre du programme d’activité.

2. Epreuve certificative du BC2 - Animer et encadrer les activités équestres en sécurité

La certification du BC2 se déroule lors d'une session de certification et est évaluée par 2 évaluateurs membres du jury mentionné au III-1 du présent règlement leur permettant d'apprécier les compétences du candidat visées aux C1, C2 et C3 du BC2 au moyen de la grille d'évaluation 2 figurant en annexe 4 du présent règlement.

Mise en situation professionnelle – Conduite de séance en sécurité

Le candidat conduit une séance s'adressant à un groupe de 4 cavaliers minimum de niveau Galop 4 maximum.

- a) Lors de son stage de mise en situation professionnelle, le candidat constitue un carnet de bord récapitulant les groupes et séances encadrés selon le modèle figurant en annexe 8.
- b) Le public et le niveau sont précisés au candidat 30 minutes avant le début de la séance. Le candidat remet son carnet de bord aux évaluateurs. Il dispose alors de ce temps pour la préparation de séance, l'aménagement de l'aire d'évolution et la prise en charge des cavaliers.
Il n'y a pas de relation entre le choix du thème de la séance et le carnet de bord remis par le candidat.
Il n'y a pas de remise de plan de séance aux évaluateurs.
Pour l'aménagement de l'aire d'évolution le candidat peut prévoir un aide afin de manipuler du matériel si besoin.
- c) Le candidat conduit la séance en sécurité d'une durée de 20 minutes maximum mettant en œuvre un aménagement du milieu et/ou des situations ludiques permettant une participation active des cavaliers et favorisant des apprentissages en lien avec le plan fédéral de formation du cavalier.
- d) A l'issue de la séance :
 - Analyse - 5 minutes maximum
Le candidat présente aux évaluateurs, pendant 5 minutes au maximum, une analyse de son action. Cette analyse ne donne pas lieu à un échange avec les évaluateurs.
 - Exposé suivi d'un échange - 10 minutes maximum
Les évaluateurs choisissent dans le carnet de bord du candidat une situation portant sur un niveau et/ou un public différent de celui de la séance.
Le candidat expose :
 - Les raisons qui l'ont conduit à choisir cette situation ;
 - Les consignes qu'il a données ;
 - Les apprentissages que la situation a permis de développer chez les cavaliers.A partir de l'exposé les évaluateurs échangent avec le candidat sur sa pratique pédagogique.

La modalité est évaluée au moyen des critères suivants :

- Les mises en situations choisies sont adaptées au niveau et aux caractéristiques du public
- L'enchaînement des tâches proposées respecte une logique et une progressivité qui permettent la réussite des cavaliers
- Le candidat conduit sa séance en garantissant la sécurité de tous et le respect du bien-être des équidés
- Les méthodes pédagogiques, les consignes et la communication utilisées lors de la séance, permettent un apprentissage efficace et sécurisé dans le respect de la déontologie
- L'animation de la séance favorise la confiance, la motivation et l'engagement des cavaliers
- Le candidat adapte son intervention aux comportements des cavaliers et des chevaux
- Le candidat présente un bilan objectif de son action et démontre la justesse de son analyse au regard de la progression des cavaliers, de leur adhésion, et des enjeux de sécurité
- L'exposé et l'échange démontrent la capacité du candidat à tirer parti de son expérience et des échanges avec d'autres professionnels pour améliorer sa pratique pédagogique.

3. Epreuve certificative du BC3 : Assurer le travail d'entretien et la gestion de la cavalerie d'école dans le respect de son bien-être

Peuvent s'inscrire au BC3 les candidats qui satisfont aux prérequis suivants :

- Attestation de réussite au module A de la Capacité détenteur d'équidé sur le Campus FFE

La certification du BC3 est assurée au moyen des 2 modalités suivantes.

Les candidats ayant validé les 2 modalités ci-dessous valident le BC3

- Mise en situation professionnelle – Entretien et gestion de la cavalerie et convoyage d'équidés

La certification se déroule lors d'une session de certification et est assurée par 2 évaluateurs membres du jury mentionné au III-1 du présent règlement, leur permettant d'apprécier les compétences visées à la C1 et à la C2 du BC3 du référentiel de compétences au moyen de la grille d'évaluation 3-1 figurant en annexe 4 du présent règlement.

- a) Le candidat remet aux évaluateurs au début de l'épreuve une copie de l'attestation de stage prévue à l'annexe 6 du présent règlement
- b) Le candidat tire au sort et met en œuvre un cas pratique portant sur les compétences C1 et C2 du bloc 3
- c) Le cas pratique est suivi d'un entretien permettant d'apprécier la maîtrise des compétences C1 et C2 du bloc 3

Durée totale : 15 minutes maximum.

La modalité est évaluée selon critères suivants :

- Le suivi de la cavalerie est adapté pour préserver son intégrité physique et morale ;
- Les soins des équidés sont assurés avec rigueur et régularité dans le respect de leur bien-être et des règles sanitaires en vigueur ;
- La réglementation et les procédures de sécurité sont appliquées lors du convoyage d'équidés ;
- L'attribution des équidés d'école est cohérente avec l'utilisation visée et conforme aux consignes reçues ;
- Le candidat présente un bilan structuré de l'emploi d'un équidé d'école.

- Mise en situation professionnelle – Démonstrations techniques

La certification se déroule lors d'une session de certification et est assurée par 2 évaluateurs membres du jury mentionné au III-1 du présent règlement, leur permettant d'apprécier les compétences du candidat visées à la C3 du BC3 du référentiel de compétences.

Pour valider la mise en situation professionnelle, le candidat doit valider chacune des démonstrations techniques prévues aux a, b et c, ci-dessous.

- a) Le candidat réalise une démonstration technique de travail d'un équidé à pied en longe d'une durée d'environ 10 minutes dans les conditions prévues par la grille d'évaluation 3-2-1
- b) Le candidat réalise une démonstration technique montée de travail d'un équidé sur le plat d'une durée d'environ 10 minutes dans les conditions prévues par la grille d'évaluation 3.2.2 figurant à l'annexe 4 du présent règlement
- c) Le candidat réalise selon son choix une démonstration technique montée à l'obstacle ou sur un parcours en terrain varié (PTV) d'une durée d'environ 10 minutes dans les conditions prévues par la grille d'évaluation 3.2.3 (obstacle) ou 3.2.4 (PTV) figurant à l'annexe 4 du présent règlement

La modalité est évaluée selon critères suivants :

- Le travail du cheval est mis en œuvre en sécurité ;
- Le candidat utilise une technique respectueuse des modes d'apprentissage des équidés ;
- Le candidat met en œuvre des techniques adaptées dans le travail à pied ;
- Le candidat met en œuvre des techniques adaptées dans le travail sur le plat ;
- Le candidat met en œuvre des techniques adaptées dans le travail à l'obstacle.

B- Certification par la voie de la validation des acquis de l'expérience

La certification par la voie de la validation des acquis de l'expérience (VAE) se déroule selon les 3 étapes successives suivantes.

1. Recevabilité de la demande

Le candidat remplissant les conditions prévues au III-3.2. du présent règlement adresse par voie postale au service formation de la FFE un dossier de demande de recevabilité à la validation des acquis de l'expérience au moyen du Cerfa n° 12818*02 disponible sur le site www.service-public.fr

A réception, le service formation de la FFE accuse réception de la demande par e-mail dans un délai de 10 jours calendaires. Tout dossier incomplet ne pourra être instruit.

Dans un délai d'un mois à compter de la date de réception de la demande, la FFE se prononce sur la recevabilité de la demande sur la base de l'adéquation de l'expérience présentée à la certification professionnelle demandée. Le défaut de réponse de la FFE vaut refus de la demande.

2. Dossier de validation

La FFE adresse au candidat dont la demande de recevabilité a reçu un avis favorable un dossier de validation. A réception du dossier de validation complété par le candidat, la FFE accuse réception par e-mail dans un délai de 10 jours calendaires.

3. Session de validation

Lorsque le nombre de dossiers de validation le justifie et au minimum 2 fois par an, la FFE organise une session de validation dont le jury est composé dans les conditions prévues au III-1 du présent règlement.

Le jury examine le dossier sur la base des compétences visées par le référentiel de certification de la certification professionnelle concernée.

Le candidat est reçu par le jury lors d'un entretien lui permettant de compléter l'explicitation des acquis de son expérience présentés dans le dossier de validation et de les mettre en relation avec les compétences visées par le référentiel de certification de la certification professionnelle demandée.

A l'issue de la session de validation le jury peut décider :

- d'attribuer l'intégralité de la certification professionnelle demandée ;
- d'attribuer un ou plusieurs blocs de compétences de la certification professionnelle demandée ;
- de n'attribuer aucun bloc de compétences de la certification professionnelle demandée ;
- d'accorder au candidat une dispense totale ou partielle de formation lui permettant de s'inscrire à une session de certification par la voie des blocs de compétences ;
- de subordonner la délivrance de tout ou partie de la certification professionnelle demandée à une évaluation du candidat par un expert lors d'une mise en situation professionnelle réelle dans son contexte professionnel.

Bloc de compétence 1 - Participer au fonctionnement et à l’entretien de la structure équestre

- Grille d’évaluation 1 – Production et soutenance d’un rapport de stage

Bloc de compétence 2 - Animer et encadrer les activités équestres en sécurité

- Grille d’évaluation 2 – Mise en situation professionnelle – Conduite de séance en sécurité

Bloc de compétence 3 - Assurer le travail d’entretien et la gestion de la cavalerie d’école dans le respect de son bien-être

- Grille d’évaluation 3-1 – Mise en situation professionnelle – Entretien et gestion de la cavalerie et convoyage d’équidés
- Grille d’évaluation 3-2 – Mise en situation professionnelle – Démonstrations techniques
 - Grille d’évaluation 3-2-1 – Travail à pied en longe
 - Grille d’évaluation 3-2-2 – Travail sur le plat
 - Grille d’évaluation 3-2-3 – Travail à l’obstacle
 - Grille d’évaluation 3-2-4 – Travail sur un parcours en terrain varié (PTV)

BC 1 – Participer au fonctionnement et à l'entretien de la structure équestre

GRILLE D'ÉVALUATION 1

Date :

Lieu :

Candidat

Nom :

Prénom

Déroulement de l'épreuve – Production et soutenance d'un rapport de stage

La certification se déroule lors d'une session de certification et est assurée par 2 évaluateurs membres du jury.

Le candidat expose pendant 5 minutes maximum les enseignements tirés de son expérience lors du stage dans les domaines de l'accueil des publics, de la promotion des activités et de l'animation de la structure. Il peut utiliser les supports de son choix lors de cette présentation.

La présentation est suivie d'un entretien d'une durée de 15 minutes maximum avec les évaluateurs, ayant pour support le rapport de stage, l'exposé et l'expérience du candidat et portant sur l'ensemble des compétences du bloc de compétences 1

Le rapport, l'exposé et l'entretien permettent de valider l'acquisition des compétences visées ci-dessous

Compétences évaluées	Critères
<p>C1 – Contribuer à l'accueil, à l'animation et à la promotion pour optimiser la satisfaction des clients et le fonctionnement de la structure équestre en s'appuyant sur le projet de l'établissement</p> <p>C1.1 – Participer à l'accueil des publics afin de les informer sur les équidés, les activités de la structure équestre et de les orienter en utilisant les différentes ressources mises à sa disposition</p> <p>C1.2 – Participer à l'animation en vue de dynamiser la vie de la structure équestre en différenciant les moyens utilisés en fonction des attentes et des caractéristiques des publics</p> <p>C1.3 – Concourir à la promotion des activités en vue d'optimiser la fréquentation de la structure équestre en les mettant en valeur par un discours et une attitude commerciale adaptés</p>	<p>La présentation de l'entreprise permet de comprendre le contexte dans lequel s'inscrit l'action du candidat</p> <p>La présentation et l'échange permettent de repérer l'action et le rôle du candidat dans les domaines de l'accueil, de l'animation et de la promotion</p> <p>L'action du candidat démontre la maîtrise des procédures d'accueil au regard du contexte décrit et sa capacité à les adapter aux attentes et besoins de la clientèle</p> <p>L'action du candidat démontre son implication efficace dans la mise en œuvre de l'animation de la structure</p>
<p>C2 – Participer à l'organisation et à la gestion pour garantir la satisfaction des clients et un fonctionnement optimal de la structure équestre en se référant à la réglementation et aux consignes transmises</p> <p>C2.1 – Mettre en œuvre le programme d'activités défini pour répondre aux attentes des clients en prenant en compte les objectifs du projet de la structure équestre</p> <p>C2.2 – Gérer le matériel et les installations afin d'optimiser le déroulement des activités et de garantir la sécurisation des personnes et des pratiques et le bien-être des équidés, en respectant les procédures communiquées</p> <p>C2.3 – Assurer les tâches courantes de la gestion administrative pour garantir le bon fonctionnement de l'entreprise en respectant les procédures communiquées</p>	<p>L'action du candidat démontre sa participation active à la promotion de la structure</p> <p>L'action conduite par le candidat, détaillée dans sa présentation, est réaliste, originale et/ou innovante.</p> <p>Le candidat présente un bilan critique témoignant de sa capacité à tirer parti de son expérience</p> <p>La qualité de l'expression orale du candidat permet une communication efficace</p> <p>Les procédures de vérification de l'état du matériel et des installations sont connues et appliquées avec rigueur et régularité ;</p> <p>Le programme de gestion et d'entretien du matériel et des installations prescrit est mis en œuvre avec fiabilité</p>
<p>C3 – Assurer l'entretien des installations et du matériel de la structure équestre pour garantir leur durée de vie et leur disponibilité en respectant la réglementation et la sécurité</p> <p>C3.1 – Evaluer l'état du matériel et des installations pour réaliser ou proposer les réparations ou remplacements nécessaires en veillant à la sécurité des pratiquants, des équidés et des tiers</p> <p>C3.2 – Mettre en œuvre un programme d'entretien régulier du matériel et des infrastructures pour garantir leur bon fonctionnement et leur durée de vie en respectant les procédures internes communiquées</p> <p>C3.3 – Mettre en œuvre un plan de sécurisation de la structure équestre pour garantir la sécurité des pratiquants en respectant les normes professionnelles et d'hygiène et en formulant des propositions d'amélioration</p>	<p>Le plan de sécurisation de la structure est appliqué avec rigueur</p> <p>Le candidat formule des propositions d'amélioration continue adaptées aux spécificités de la structure dans les domaines de l'entretien et de la sécurisation.</p> <p>Les procédures administratives sont appliquées conformément aux consignes reçues</p> <p>Le candidat s'implique efficacement dans la mise en œuvre du programme d'activité</p>

Observations des évaluateurs

Proposition des évaluateurs
(rayer la mention inutile)

FAVORABLE

DÉFAVORABLE

Evaluateur 1

(Nom, prénom et signature)

Evaluateur 2

(Nom, prénom et signature)

BC 2 – Animer et encadrer les activités équestres en sécurité

GRILLE D'ÉVALUATION 2

Date : _____ Lieu : _____

Candidat _____ Nom : _____ Prénom _____

Déroulement de l'épreuve – Mise en situation professionnelle : Conduite de séance en sécurité

La certification se déroule lors d'une session de certification et est assurée par 2 évaluateurs membres du jury.
Le candidat conduit une séance s'adressant à un groupe de 4 cavaliers minimum de niveau Galop 4 maximum.

a. Les évaluateurs précisent au candidat le public et le niveau. Le candidat remet son carnet de bord aux évaluateurs Il dispose alors de 30 minutes pour la préparation de séance, l'aménagement de l'aire d'évolution et la prise en charge des cavaliers ;

Il n'y a pas de relation entre le choix du thème de la séance et le carnet de bord remis par le candidat.

Il n'y a pas de remise de plan de séance aux évaluateurs.

Pour l'aménagement de l'aire d'évolution le candidat peut prévoir un aide afin de manipuler du matériel si besoin.

b. Le candidat conduit la séance en sécurité d'une durée de 20 minutes maximum mettant en œuvre un aménagement du milieu et/ou des situations ludiques permettant une participation active des cavaliers et favorisant des apprentissages en lien avec le plan fédéral de formation du cavalier ;

c. A l'issue de la séance :

- Analyse - 5 minutes maximum

Le candidat présente aux évaluateurs une analyse de son action.

Cette analyse ne donne pas lieu à un échange avec les évaluateurs.

- Exposé suivi d'un échange - 10 minutes maximum

Les évaluateurs choisissent dans le carnet de bord du candidat une situation portant sur un niveau et/ou un public différent de celui de la séance.

Le candidat expose :

- les raisons qui l'ont conduit à choisir cette situation;
- les consignes qu'il a données;
- les apprentissages que la situation a permis de développer chez les cavaliers.

A partir de l'exposé les évaluateurs échangent avec le candidat sur sa pratique pédagogique.

Cette mise en situation professionnelle permet de vérifier l'acquisition des compétences visées ci-dessous

Compétences évaluées	Critères
<p>C1- Construire des situations d'apprentissage des activités équestres adaptées aux besoins des pratiquants pour permettre leur progression en s'appuyant sur les outils mis à sa disposition</p> <p>C1-1 Repérer les acquis des cavaliers pour situer leur niveau au regard du plan fédéral de formation en exploitant les informations collectées</p> <p>C1-2 Choisir des mises en situation adaptées au niveau des cavaliers pour les faire progresser en mobilisant un répertoire d'exercices variés et éprouvés</p> <p>C1-3 Enrichir son répertoire de situations d'apprentissage pour s'adapter à de nouveaux contextes en tirant parti de son expérience professionnelle et des retours qui lui sont faits</p>	<p>Les mises en situations choisies sont adaptées au niveau et aux caractéristiques du public</p> <p>L'enchaînement des tâches proposées respecte une logique et une progressivité qui permet la réussite des cavaliers</p> <p>Le candidat conduit sa séance en garantissant la sécurité de tous et le respect du bien-être des équidés</p> <p>Les méthodes pédagogiques, les consignes et la communication utilisées lors de la séance, permettent un apprentissage efficace et sécurisé dans le respect de la déontologie</p> <p>L'animation de la séance favorise la confiance, la motivation et l'engagement des cavaliers</p>
<p>C2- Conduire une séance d'équitation en sécurité pour optimiser la progression des pratiquants en garantissant le bien-être équin</p> <p>C2-1 Mettre en œuvre une démarche pédagogique adaptée pour optimiser la progression des cavaliers en tenant compte de leurs caractéristiques, du contexte de l'activité et des évolutions en cours de séance.</p> <p>C2-2 Animer la séance en vue de développer la confiance, la motivation et l'engagement des cavaliers en adoptant une posture et une communication adaptées aux caractéristiques du public encadré</p> <p>C2-3 Evaluer son action pour améliorer sa pratique pédagogique en analysant le déroulement de la séance</p>	<p>Le candidat adapte son intervention aux comportements des cavaliers et des chevaux</p> <p>Le candidat présente un bilan objectif de son action et démontre la justesse de son analyse au regard de la progression des cavaliers, de leur adhésion, et des enjeux de sécurité</p> <p>L'exposé et l'échange démontrent la capacité du candidat à tirer parti de son expérience et des échanges avec d'autres professionnels pour améliorer sa pratique pédagogique</p>

<p>C3 - Sécuriser les pratiques équestres pour garantir l'intégrité physique et morale des cavaliers, des équidés et des tiers en respectant les procédures établies</p> <p>C3.1- Prévoir les conditions d'une pratique sécurisée et respectueuse du bien-être équin afin d'anticiper et prévenir les risques pour les pratiquants, les équidés et les tiers en tenant compte des caractéristiques et du niveau du public, des particularités de la cavalerie et du contexte de l'activité</p> <p>C3.2- Veiller à la sécurité des pratiquants, des équidés et des tiers pour garantir leur intégrité physique et morale en respectant les procédures de sécurité et en adaptant les consignes de sécurité et ou le déroulement de l'activité</p> <p>C3.3- Evaluer son action pour conduire une démarche d'amélioration continue de de la sécurité et du bien-être équin en analysant la préparation et le déroulement de l'activité</p>		
<p>Observations des évaluateurs</p>		
<p>Proposition des évaluateurs (<i>ayer la mention inutile</i>)</p>	<input type="checkbox"/> FAVORABLE	<input type="checkbox"/> DÉFAVORABLE
<p>Evaluateur (<i>Nom, prénom et signature</i>)</p>	<p>Evaluateur (<i>Nom, prénom et signature</i>)</p>	

BC 3 – Assurer le travail d'entretien et la gestion de la cavalerie d'école dans le respect de son bien-être

GRILLE D'ÉVALUATION 3-1

Date :

Lieu :

Candidat

Nom :

Prénom

Déroulement de l'épreuve – Mise en situation professionnelle :

Entretien et gestion de la cavalerie et convoyage d'équidés

La certification se déroule lors d'une session de certification et est assurée par 2 évaluateurs membres du jury

- a) Le candidat remet aux évaluateurs au début de l'épreuve une copie de l'attestation de stage
- b) Le candidat tire au sort et met en œuvre un cas pratique portant sur les compétences C1 et C2 du bloc 3
- c) Le cas pratique est suivi d'un entretien permettant d'apprécier la maîtrise des compétences C1 et C2 du bloc 3

Durée totale : 15 minutes maximum.

Compétences évaluées	Critères
<p>C1 – Réaliser les soins des équidés afin de garantir leur santé et leur intégrité physique et morale en mettant en œuvre les mesures sanitaires adaptées</p> <p>C1.1 – Évaluer l'état physique et moral des équidés pour adapter les soins à leurs besoins en se préoccupant de leur bien-être et de leur sécurité</p> <p>C1.2 – Assurer les soins quotidiens des équidés pour favoriser leur bien-être en mobilisant les connaissances et techniques adaptées</p> <p>C3-3 - Appliquer les procédures et la réglementation en vigueur pour assurer le convoyage d'équidés en garantissant leur bien-être et leur sécurité</p>	<ul style="list-style-type: none"> - Le suivi de la cavalerie est adapté pour préserver son intégrité physique et morale - Les soins des équidés sont assurés avec rigueur et régularité dans le respect de leur bien-être et des règles sanitaires en vigueur - La réglementation et les procédures de sécurité sont appliquées lors du convoyage d'équidés - L'attribution des équidés d'école est cohérente avec l'utilisation visée et conforme aux consignes reçues - Le candidat présente un bilan structuré de l'emploi d'un équidé d'école
<p>C2 – Assurer le suivi de la cavalerie d'école pour garantir son bien-être et son intégrité physique et morale en respectant les consignes transmises</p> <p>C2.1 – Prendre en compte les particularités de chaque équidé pour en assurer le suivi et en mobilisant les connaissances spécifiques à l'espèce équine</p> <p>C2.2 – Evaluer l'état de forme de la cavalerie d'école pour maintenir son intégrité physique et morale en se référant aux critères du bien-être équin</p> <p>C2.3 – Affecter la cavalerie d'école pour préserver son intégrité en prenant en compte le planning établi, le niveau de dressage et le comportement</p>	

Observations des évaluateurs

Proposition des évaluateurs <i>(rayer la mention inutile)</i>	<input type="checkbox"/> FAVORABLE	<input type="checkbox"/> DÉFAVORABLE
Evalueur <i>(Nom, prénom et signature)</i>	Evalueur <i>(Nom, prénom et signature)</i>	

**BC 3 – Assurer le travail d'entretien et la gestion de la cavalerie d'école
dans le respect de son bien-être**

GRILLE D'ÉVALUATION 3-2

Date :

Lieu :

Candidat

Nom :

Prénom

Déroulement de l'épreuve – Mise en situation professionnelle – Démonstrations techniques

La certification se déroule lors d'une session de certification et est assurée par 2 évaluateurs membres du jury.

- a) Le candidat réalise une démonstration technique de travail d'un équidé à pied en longe d'une durée d'environ 10 minutes dans les conditions prévues par la grille d'évaluation 3-2-1
- b) Le candidat réalise une démonstration technique montée de travail d'un équidé sur le plat d'une durée d'environ 10 minutes dans les conditions prévues par la grille d'évaluation 3-2-2
- c) Le candidat réalise selon son choix une démonstration technique montée à l'obstacle et/ou sur un parcours en terrain varié (PTV) d'une durée d'environ 10 minutes dans les conditions prévues par la grille d'évaluation 3-2-3 (obstacle) ou 3-2-4 (PTV)

Le candidat doit valider chacune des démonstrations techniques prévues aux a, b et c, ci-dessus.

Cette mise en situation professionnelle de démonstrations techniques permet de vérifier l'acquisition des compétences visées ci-dessous

Compétences évaluées	Critères
C3 – Conduire le travail d'entretien de la cavalerie d'école en vue d'une utilisation optimale par les pratiquants en préservant son intégrité physique et morale C3.1 – Mettre en œuvre en sécurité le travail non monté d'un équidé d'école en vue de maintenir une utilisation adaptée par les pratiquants en respectant les modes d'apprentissage des équidés C3.2 – Mettre en œuvre en sécurité le travail monté d'un équidé d'école sur le plat en vue de maintenir une utilisation adaptée par les pratiquants en respectant les modes d'apprentissage des équidés C3.3 – Mettre en œuvre en sécurité le travail monté d'un équidé d'école à l'obstacle et en terrain varié en vue de maintenir une utilisation adaptée par les pratiquants en respectant les modes d'apprentissage des équidés	<ul style="list-style-type: none"> - Le travail du cheval est mis en œuvre en sécurité ; - Le candidat utilise une technique respectueuse des modes d'apprentissage des équidés - Le candidat met en œuvre des techniques adaptées dans le travail à pied - Le candidat met en œuvre des techniques adaptées dans le travail sur le plat - Le candidat met en œuvre des techniques adaptées dans le travail à l'obstacle et/ou en terrain varié

Observations des évaluateurs

Proposition des évaluateurs
(*rayez la mention inutile*)

FAVORABLE

DÉFAVORABLE

Evaluateurs des démonstrations techniques (*Noms, prénoms et signatures*)

BC 3 - GRILLE D'ÉVALUATION 3-2-1
Démonstration technique - Travail d'un équidé à pied en longe

Date :

Lieu :

Candidat

Nom :

Prénom

Déroulement de l'épreuve

La certification se déroule lors d'une session de certification et est assurée par 2 évaluateurs membres du jury

Le candidat ayant préalablement détendu, présente un équidé en filet à la longe avec ou sans enrênement, au choix du candidat et exécute les exercices dans l'ordre. Durée 10 minutes maximum. Chambrière et gants obligatoires, éperons interdits. Les exercices peuvent être effectués indifféremment aux 2 mains

Aménagement : Dimensions des cercles : environ 15m. Largeur des portes 3m. Les 2 cercles sont tangents. Une porte est commune aux 2 cercles.

Obstacle : Vertical 50 cm avec barre d'appel des 2 côtés; sans barre de réglage, avec oreille. Chandelier ou plot intérieur permettant le passage de la longe. Positionné pour ne pas être gêné par les cônes

N°	Exercices	-	+	Observations
1	<p>Le longeur installe son équidé sur le cercle à la main de son choix en passant dans les portes matérialisées par les cônes.</p> <p>A partir du pas, obtenir un arrêt, puis repartir progressivement au trot.</p> <p>Au bout de 2 tours environ, obtenir une transition au pas puis progressivement repartir au trot.</p> <p>Au bout de 2 tours environ, obtenir un départ au galop</p> <p>Au bout de 2 tours environ, obtenir une transition au trot puis au pas</p> <p>A partir du pas, obtenir un arrêt</p>			
2	<p>Le longeur change de main et installe son équidé au trot sur le cercle A</p> <p>Le longeur lui demande de se déplacer en ligne droite puis le ré installe sur le cercle B</p> <p>L'exercice peut être répété une fois (aller-retour ou en partant du même cercle)</p>			
3	<p>Le longeur installe son équidé au trot sur le cercle en amont de l'obstacle après avoir retiré l'enrênement le cas échéant.</p> <p>Le longeur fait sauter l'obstacle à son cheval, puis l'installe sur un cercle au trot à la réception et repasse progressivement au pas.</p> <p>L'exercice peut être répété si besoin 2 fois maximum.</p>			

Domaine	Critères	Note / 20	Observations
Fonctionnement du longeur	Placement Aisance dans la manipulation de la longe et de la chambrière Adaptation des demandes au comportement du cheval Respect de la sécurité		
Emploi des aides	Adaptation de la méthode d'attache de la longe en fonction de l'équidé Réglage et utilisation de l'enrênement (si utilisé) Adaptation de la place et de la posture Dosage dans l'utilisation de la longe, de la chambrière et de la voix		
Fonctionnement de l'équidé	Réalisation effective des exercices Qualité de la locomotion (impulsion et régularité) Stabilité de l'équidé Qualité de la connexion avec le longeur		
Total / 60			

Validation : Pour valider le test le candidat ne doit pas avoir obtenu une note d'ensemble égale ou inférieure à 10 ET le total général des notes obtenues ne peut pas être inférieur à 36/60

Résultat final	ACQUIS <input type="checkbox"/>	NON ACQUIS <input type="checkbox"/>
-----------------------	--	--

Commentaires :

<p>Evaluateur 1 (Nom, prénom et signature)</p>	<p>Evaluateur 2 (Nom, prénom et signature)</p>
---	---

BC 3 - GRILLE D'ÉVALUATION 3-2-2
Démonstration technique - Travail d'un équidé sur le plat

Date :

Lieu :

Candidat

Nom :

Prénom

Déroulement de l'épreuve

La certification se déroule lors d'une session de certification et est assurée par 2 évaluateurs membres du jury

Le candidat réalise une démonstration technique montée de travail d'un équidé sur le plat

Le candidat ayant préalablement détendu, présente un équidé monté et exécute les exercices dans l'ordre. Durée 10 minutes maximum.

Les exercices sont présentés en filet ou en bride, éperons et stick autorisés, chute éliminatoire

En dehors des éléments précisés ci-dessus, le règlement fédéral de Dressage division Amateur en vigueur s'applique.

Le travail au trot doit être exécuté « assis » sauf mention du terme « enlevé » dans le mouvement

Fig.		Mouvements	Idées directrices	-	+	Observations
1	A I C	Entrée au trot de travail Arrêt. Salut. Rompre au trot de travail Piste à main droite au trot de travail	L'entrée, l'arrêt. Les transitions du trot vers l'arrêt et de l'arrêt vers le trot.			
2	CMR R	Trot de travail Cercle de 10m	La précision, l'équilibre, la régularité de l'incurvation			
3	RBXEV	Trot de travail	Le rythme, l'équilibre, l'incurvation correcte			
4	V VKA	Cercle de 10m Trot de travail	L'incurvation, l'équilibre et la régularité.			
5	A LR RMC	Doubler sur la ligne du milieu Cession à la jambe gauche au trot de travail Trot de travail	Le contrôle des épaules et l'engagement des postérieurs			
6	C	Arrêt. Immobilité	L'arrêt, l'immobilité (2-3 secondes), l'engagement des postérieurs			
7	C	Reculer 4 à 5 pas Rompre immédiatement au pas moyen	La qualité du reculer, la transition.			
8	CH HB BP	Pas moyen Changement de main au pas libre, rênes longues. Pas moyen	La régularité des pas, le changement d'attitude, tout en maintenant le contact.			
9	PFA	Trot de travail	L'équilibre et l'acceptation des aides dans les transitions.			
10	AL LS SHC	Doubler sur la ligne du milieu Cession à la jambe au trot de travail Trot de travail	Le contrôle des épaules et l'engagement des postérieurs.			
11	C CM	Départ au galop de travail à droite Galop de Travail	La précision du départ, la fluidité et l'équilibre. Le galop de travail			
12	MXF FAK	Ligne courbe passant par X Galop de travail	La régularité, la précision et l'incurvation.			
13	KV EB	Galop moyen Demi-cercle de 20 m de diamètre au galop moyen	L'équilibre, la régularité de l'incurvation, l'allongement des foulées et le changement d'attitude.			
14	BPF FAK	Galop de travail Trot de travail	Les transitions, l'équilibre			
15	KR RMC	Changement de main au trot moyen (assis ou enlevé) Trot de travail	L'allongement et la régularité des foulées, l'attitude, la fluidité de la transition			
16	C CH	Départ au galop de travail à gauche Galop de travail	La précision du départ, la fluidité et l'équilibre. Le galop de travail			
17	HXX KAF	Ligne courbe passant par X Galop de travail	La régularité, la précision et l'incurvation.			
18	FPB BE	Galop moyen Demi-cercle de 20 m de diamètre au galop moyen	L'équilibre, la régularité de l'incurvation, l'allongement des foulées et le changement d'attitude.			
19	EVK K	Galop de travail Trot de travail	Les transitions, l'équilibre			
20	FK	Demi-cercle de 20 m en passant par la ligne du milieu, allonger et reprendre les rênes	La régularité, le rythme, l'équilibre en reprenant le contact			
21	KA AL	Trot de travail Doubler sur la ligne du milieu	La régularité, l'équilibre, la rectitude sur la ligne du milieu			
22	L	Arrêt Immobilité Salut	La direction, la réactivité, la transition, l'arrêt.			
Quitter la piste en A, au pas, rênes longues						

Domaine	Critères	Note / 20	Observations
Fonctionnement du cavalier	Attitude Fonctionnement : assiette et liant, aisance		
Emploi des aides	Justesse dans l'emploi des aides (Indépendance et accord) Dosage, tact, efficacité Anticipation - précision du tracé		
Fonctionnement du cheval	Réalisation effective des exercices Qualité de la locomotion (impulsion et régularité) Justesse de l'attitude (orientation, stabilité, qualité du contact) Equilibre, rectitude et incurvation		
Total / 60			
Validation : Pour valider le test le candidat ne doit pas avoir obtenu une note d'ensemble égale ou inférieure à 10 ET le total général des notes obtenues ne peut pas être inférieur à 36/60			
Résultat final		ACQUIS <input type="checkbox"/>	NON ACQUIS <input type="checkbox"/>
Commentaires :			
Evaluateur 1 (Nom, prénom et signature)		Evaluateur 2 (Nom, prénom et signature)	

BC 3 - GRILLE D'ÉVALUATION 3-2-3
Démonstration technique - Travail d'un équidé à l'obstacle

Date :

Lieu :

Candidat

Nom :

Prénom

Déroulement de l'épreuve

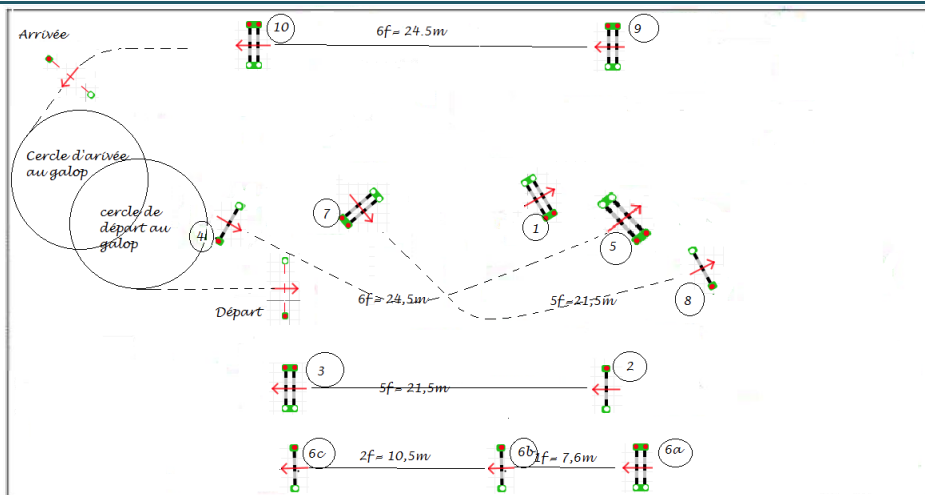
La certification se déroule lors d'une session de certification et est assurée par 2 évaluateurs membres du jury.

Le candidat réalise une démonstration technique montée à l'obstacle. Ayant préalablement détendu, il enchaîne un parcours de 10 obstacles à 90 cm incluant 2 lignes à 5 et 6 foulées et 1 ligne courbe à entre 5 et 7 foulées. Le parcours débute et se termine par un cercle au galop. Durée : 10 minutes maximum.

Embouchure et hamachement conformes au règlement fédéral de CSO, éperons et cravache autorisés, chute éliminatoire.

En dehors des éléments précisés ci-dessus, le règlement fédéral de CSO division Amateur en vigueur s'applique.

En fonction des contraintes du terrain, le parcours proposé peut être adapté, en conservant tous les éléments techniques et les cotes.



N°	Pénalités	+	-	Observations		Pénalités	-	+	Observations
Cercle D					N°6				
N°1					N°7				
N°2					N°8				
N°3					N°9				
N°4					N°10				
N°5					Cercle A				

Domaine		Critères		Note / 20	Observations
Fonctionnement du cavalier	Attitude Fonctionnement : Stabilité et liant, aisance				
Emploi des aides	Justesse dans l'emploi des aides (Indépendance et accord) Dosage, tact, efficacité Anticipation et adaptation				
Fonctionnement du cheval	Réalisation effective du parcours Qualité de la locomotion (impulsion, vitesse, amplitude, équilibre longitudinal) Qualité des courbes et du tracé (équilibre latéral) Qualité des sauts (encadrement, centrage, trajectoire)				
Total / 60					

Validation : Pour valider le test le candidat ne doit pas avoir obtenu une note d'ensemble égale ou inférieure à **10 ET** le total général des notes obtenues ne peut pas être inférieur à **36/60**

Résultat final	ACQUIS <input type="checkbox"/>	NON ACQUIS <input type="checkbox"/>
-----------------------	--	--

Commentaires :

Evaluateur 1
(Nom, prénom et signature)

Evaluateur 2
(Nom, prénom et signature)

BC 3 - GRILLE D'ÉVALUATION 3-2-4

Démonstration technique - Travail d'un équidé sur un parcours en terrain varié (PTV)

Date :

Lieu :

Candidat

Nom :

Prénom

Déroulement de l'épreuve

La certification se déroule lors d'une session de certification et est assurée par 2 évaluateurs membres du jury

Le candidat réalise une démonstration technique montée sur un parcours en terrain varié (PTV). Ayant préalablement détendu, il enchaîne les différentes difficultés du PTV. Durée : 10 minutes environ

Embouchure et hamachement conformes au règlement fédéral de TREC, éperons et cravache autorisés, protège-dos obligatoire, chute éliminatoire

En dehors des éléments précisés ci-dessus, le règlement fédéral de TREC division Amateur en vigueur s'applique.

Allure et bloc	N°	Difficultés	Évaluation	-	+	Observations
Bloc 1 Trot	1	Trot en équilibre : sur plan ascendant de 30°, en passage de 3 branches basses - environ 20 cm au-dessus du garrot	Équilibre, stabilité, liant, précision			
	2	Plan descendant de 30° sur 10 m minimum au trot assis	Liant, stabilité			
	3	A 15 m, bordure maraîchère : longueur 8m, largeur 0,6 m	Précision			
	4	Arrêt à la sortie de la bordure maraîchère	Correction, précision			
Bloc 2 Galop	5	Reculer de 3m dans un couloir de 0,90 m, repartir au pas	Correction, rectitude, fluidité			
	6	À 15 m, départ au galop du pas dans une zone matérialisée de 8 m x 2 m	Précision, sobriété			
	7	A 15 m, slalom de 5 piquets, intervalle 8 m, sans changement de pied	Précision, fluidité			
	8	Transition au trot	Fluidité			
	9	Départ au galop à gauche	Sobriété, fluidité			
	10	Ligne de + ou - 50 m délimitée par PO	Contrôle			
	11	Bordure maraîchère longueur 8 m, largeur 0,6 m	Précision			
	12	A la sortie, ½ cercle matérialisé de 20 m de rayon, au contre-galop	Précision, équilibre, fluidité			
Pas	14	A 13 m, maniabilité au dans un labyrinthe, déplacement hanches et épaules, largeur 0,9 m, barres surélevées	Précision, correction des aides			
	15	Barrière type passage à niveau	Aisance			
Bloc 3 En main	16	Descendre à droite, cheval immobile dans un cercle de 2,50m	Aisance			
	17	Passage en main d'un tronc d'arbre de 0,60 m	Aisance, sécurité			
	18	Monter un contre haut en main ou franchir un fossé, largeur 0,80m	Aisance, sécurité			
Bloc 4 Galop	19	Montoir à droite cheval immobile dans un cercle de 2,50m	Aisance, sécurité			
	20	Départ au galop à droite dans une zone matérialisée de 8 m x 2 m	Précision, sobriété			
	21	Contre-bas au trot ou au galop hauteur environ 1 m	Stabilité, équilibre, liant			
	22	Franchissement d'un tronc ou d'un stère environ 1 m La distance entre les difficultés 21 et 22 doit être comprise entre 19 et 22 mètres.	Stabilité, équilibre, liant Précision			
	23	A 15 m, bordure maraîchère, longueur 8 m, largeur 0,6 m au galop à droite	Précision			
Immobilité	24	A la sortie, ½ cercle matérialisé de 20 m de rayon, au contre-galop	Précision, équilibre, fluidité			
	25	Transition au pas puis repartir au trot	Correction, fluidité Franchise sobriété			
Bloc 5 Cheval de main	26	A partir du trot, Arrêt progressif dans un cercle de 2,5 m	Précision			
	27	Avec un cheval de main. Au pas Plan ascendant ou descendant 30° min sur 10 m minimum ou Passage de gué	Positionnement, aisance, contrôle			
	28	Avec un cheval de main. Au trot Slalom à 5 piquets, intervalle de 8m	Positionnement, aisance, contrôle			
	29	Avec un cheval de main. Arrêt dans un cercle de 2,5m. Descente du cheval. Immobilité	Aisance, immobilité, sécurité			

Domaine	Critères	Note / 20	Observations
Fonctionnement du cavalier	Attitude Fonctionnement : Stabilité et liant, aisance		
Emploi des aides	Justesse dans l'emploi des aides (Indépendance et accord) Dosage, tact, efficacité Anticipation - précision		
Fonctionnement du cheval	Réalisation effective des exercices Qualité de la locomotion (impulsion, équilibre longitudinal) Qualité du tracé (équilibre latéral) Qualité du contact		
Total / 60			
Validation : Pour valider le test le candidat ne doit pas avoir obtenu une note d'ensemble égale ou inférieure à 10 ET le total général des notes obtenues ne peut pas être inférieur à 36/60			
Résultat final		ACQUIS <input type="checkbox"/>	NON ACQUIS <input type="checkbox"/>
Commentaires :			
Evalueur 1 <i>(Nom, prénom et signature)</i>		Evalueur 2 <i>(Nom, prénom et signature)</i>	

ANNEXE 5 – DISPENSES ET EQUIVALENCES

Le candidat titulaire d'une certification, titre ou résultat sportif figurant dans la colonne de gauche du tableau ci-dessous :

- est dispensé des exigences préalables à l'entrée en formation ou de la modalité de certification correspondante ; et/ou
- obtient par équivalence le bloc de compétences correspondant.

Vous avez Obtenu	Équivalences dans l'AE	Exigences préalables à la mise en situation pédagogique	BC 1	BC 2	BC 3	
					Mise en situation prof	Démonst.° techniques
Titre à finalité professionnelle animateur assistant d'équitation (AAE)		X	X	X	X	
UC 1 de l'AAE		X	X			
UC 2 + UC 3 de l'AAE		X		X		
UC 4 de l'AAE		X			X	
UC 1 + 5 de l'AAE		X	X		X	
Titre à finalité professionnelle accompagnateur de tourisme équestre (ATE) délivré après le 13/11/2009		X	X		X	X
Degré 2 ou supérieur délivré par la FFE						X
CEP 2 ou supérieure délivrée par la CPNE-EE						X
CQP ASAE délivré par la CPNE-EE pendant la période d'enregistrement au RNCP		X	X	X	X	X
CAPA palefrenier soigneur délivré par le MAA					X	
Bac professionnel CGEH délivré par le MAA			X		X	
Bac professionnel Conduite et gestion de l'entreprise agricole - option Production du cheval délivré par le MAA			X		X	
Brevet fédéral de Soigneur Animateur de Club Équestre délivré par la FFE					X	Dispense DT « Longe »

ANNEXE 6 – ATTESTATION DE STAGE DE MISE EN SITUATION PROFESSIONNELLE

Je soussigné _____, tuteur / maître d'apprentissage (rayer la mention inutile),
atteste avoir encadré le stage de mise en situation professionnelle d'une durée _____ heures

de Madame / Monsieur (rayer la mention inutile) :

Licence n° : _____ qui s'est déroulé du _____ au _____

Ce stage a donné lieu à l'évaluation suivante dont il a été remis copie au candidat et à son centre de formation.

Situations professionnelles abordées lors du stage	Niveau de maîtrise			
	Insuffisant	Fragile	Satisfaisant	Très satisfaisant
Développement d'une posture professionnelle adaptée : ponctualité				
Développement d'une posture professionnelle adaptée : politesse et relationnel				
Développement d'une posture professionnelle adaptée : image et propreté				
Développement d'une posture professionnelle adaptée : rigueur et constance				
Développement d'une posture professionnelle adaptée : implication et engagement				
Développement d'une posture professionnelle adaptée : curiosité et remise en question				
Développement d'une posture professionnelle adaptée : initiative et créativité				
Accueil et prise en charge des différents publics				
Encadrement en sécurité de séances d'équitation à poney pour les tranches d'âge : - de 6 ans, 6 à 9 ans et 10 à 12 ans				
Encadrement en sécurité de séances d'équitation à cheval pour les publics suivants : enfants de 10 à 12 ans, adolescents, adultes				
Encadrement en sécurité de promenades équestres				
Organisation et promotion d'animations adaptées aux différents publics				
Entretien monté de la cavalerie d'école à pied, sur le plat, à l'obstacle et en extérieur				
Soins et entretien de la cavalerie d'école				
Propreté, hygiène, entretien et sécurisation des lieux de vie des équidés				
Propreté, hygiène, entretien et sécurisation des infrastructures et des aires de pratiques				
Préparation au transport et convoyage d'équidés dans le respect de la réglementation en vigueur				

Appréciation globale

Fait le _____ à _____
Signature du tuteur / maître d'apprentissage

Pour l'organisme de formation

Attestation reçue le : _____
Signature du formateur

1. Prestataires de formation agréés

La formation se déroule au sein d'un prestataire de formation agréé par la FFE dans les conditions définies ci-après.

2. Conditions d'agrément

2.1. Dispositions générales

Tout prestataire de formation candidat à l'agrément doit être titulaire au jour du dépôt de sa demande d'agrément d'un label qualité FFE.

Les comités régionaux et départementaux candidats à l'agrément doivent s'appuyer sur des établissements équestres titulaires d'un label FFE.

Le dossier d'agrément comprend :

- le formulaire de demande d'agrément téléchargeable sur le site de la FFE incluant notamment un engagement à respecter le présent règlement et la réglementation en vigueur en matière de formation professionnelle ;
- La note de présentation de l'organisation pédagogique, administrative, financière, et matérielle de la formation, des personnes et partenaires impliqués, téléchargeable sur le site de la FFE, permettant d'apprécier la capacité du prestataire de formation à conduire la formation ;
- une copie de l'une des pièces justifiant de la capacité du coordonnateur de la formation :
 - BEES 2 équitation ou équivalent ;
 - DESJEPS mention équitation ou équivalent ;
 - Diplôme de niveau 4 minimum permettant l'enseignement des activités équestres obtenu depuis au moins 3 ans **ET** certificat de formateur fédéral en cours de validité ;
 - Diplôme de niveau 4 minimum permettant l'enseignement des activités équestres obtenu depuis au moins 3 ans **ET** 1 an d'expérience professionnelle minimum dans le domaine de la formation explicitée sous la forme d'un dossier présenté par le candidat
- une copie de l'une des pièces justifiant de la capacité des formateurs permanents :
 - BEES 2 équitation ou équivalent ;
 - DESJEPS mention équitation ou équivalent ;
 - DEJEPS mention sports équestres ou équivalent obtenu depuis au moins 2 ans ;
 - Diplôme de niveau 4 minimum permettant l'enseignement des activités équestres obtenu depuis au moins 3 ans.

Les prestataires de formation doivent proposer une préparation à l'ensemble des blocs de compétences constitutifs de la certification professionnelle mentionnée au I-1.

2.2. Dispositions dérogatoires

Les personnes physiques ou morales à jour de leurs obligations de déclaration d'activité et de bilan auprès de la DREETS ne répondant pas pour tout ou partie aux conditions définies au 2.1. du présent chapitre et présentant un haut niveau d'expertise reconnue nationalement peuvent soumettre une demande de dérogation au Directeur technique national de la FFE pour obtenir un agrément.

Outre le dossier prévu au 2.1, ils doivent exposer les motifs de leur demande et joindre toutes pièces utiles permettant de justifier de leur niveau d'expertise. Leur demande d'agrément est examinée selon les critères mentionnés au 3.3 du présent chapitre auxquels s'ajoutent l'appréciation de la reconnaissance et de la pertinence de leur niveau d'expertise.

Les demandes de dérogation sont examinées par une commission composée des membres du jury mentionné au III-1 du présent règlement qui formule une proposition au Directeur technique national de la FFE.

3. Procédure d'agrément

3.1. Première demande

Toute première demande d'agrément doit être déposée auprès du service formation de la FFE au minimum 4 mois calendaires avant la date prévue de la première session de formation.

A réception de la demande d'agrément, la FFE accuse réception dans un délai de 15 jours ouvrables.

Dans un délai d'un mois calendaire à compter de la date de réception du dossier d'agrément, après instruction du dossier et sur avis du Directeur technique national, la FFE peut :

- donner une réponse négative à la demande en en motivant la raison ;
- demander des compléments d'informations auxquels le prestataire doit obligatoirement répondre le délai de 2 mois. Sans réponse dans ce délai, la demande d'agrément est classée sans suite.
A compter de la réception des compléments d'information, le délai d'instruction est prolongé d'un mois ;
- accorder l'agrément pour une durée comprise entre 1 et 5 ans assorti le cas échéant de prescriptions à mettre en œuvre avant l'échéance de l'agrément.

L'absence de réponse de la FFE dans le délai d'un mois vaut refus de la demande d'agrément.

3.2. Renouvellement

La demande de renouvellement de l'agrément doit être déposée auprès et dans les conditions définies par la FFE dans un délai de 2 mois minimum avant l'expiration de l'agrément en cours.

Toute demande de renouvellement est subordonnée au respect des conditions définies au 3.3 du présent chapitre.

A réception de la demande d'agrément, la FFE accuse réception dans un délai de 15 jours ouvrables.

Dans un délai d'un mois calendaire à compter de la date de réception de la demande de renouvellement, après instruction du dossier et sur avis du Directeur technique national, la FFE peut :

- refuser le renouvellement en en motivant la raison. Dans ce cas le prestataire de formation peut déposer une nouvelle demande d'agrément dans les conditions prévues au 3.1 du présent chapitre ;
- accorder le renouvellement pour une durée comprise entre 1 et 5 ans, assorti le cas échéant de prescriptions à mettre en œuvre avant l'échéance de l'agrément ;

L'absence de réponse de la FFE dans le délai d'un mois vaut refus de renouvellement de la demande d'agrément.

3.3. Critères d'agrément

L'instruction de la première demande d'agrément repose sur les critères suivants :

- viabilité du projet de formation ;
- adaptation de l'organisation pédagogique, administrative, financière et matérielle aux exigences de la formation et de la réglementation en vigueur ;
- compétence du formateur responsable de la formation et des intervenants ;
- nature et modalités d'animation du réseau d'entreprises de mise en situation professionnelle.

Ces critères sont interdépendants et non pondérés pour l'appréciation de la première demande d'agrément.

L'instruction de la demande de renouvellement repose sur les critères suivants :

- résultats des candidats ;
- insertion professionnelle des diplômés ;
- satisfaction des candidats pour les formations conduites lors de l'agrément précédent ;
- conformité avec l'organisation présentée par le prestataire de formation pour l'obtention de l'agrément précédent.
- conformité avec la réglementation en vigueur ;
- le cas échéant, respect des prescriptions de la FFE ;

Ces critères sont interdépendants et non pondérés pour l'appréciation de la demande de renouvellement d'agrément.

3.4. Surveillance de l'agrément

Pendant toute la durée de l'agrément, le prestataire de formation agréé doit :

- respecter les termes du présent règlement ;
- respecter les engagements pris lors de la demande d'agrément ;
- signaler sans délai au service formation de la FFE toute difficulté rencontrée dans l'application du présent règlement ;
- signaler sans délai au service formation de la FFE tout changement relatif aux conditions dans lesquelles l'agrément a été attribué : organisation pédagogique, administrative, financière, et matérielle de la formation, coordonnateur de la formation, personnes et partenaires impliqués ;
- transmettre annuellement dans les conditions définies par la FFE une copie du bilan pédagogique et financier adressé à la DREETS.

Lorsqu'il est porté à la connaissance de la FFE, le fait que l'une de ces conditions n'est pas ou plus remplie, elle adresse au prestataire de formation agréé une demande simple de mise en conformité. Sans réponse ou en l'absence de mise en conformité dans un délai d'un mois calendaire à compter de la demande, l'agrément peut être suspendu ou retiré.

La FFE peut à tout moment diligenter un audit du prestataire de formation agréé pouvant, le cas échéant, conduire à la suspension ou au retrait de l'agrément.

4. Dispositions transitoires

A compter de la date d'enregistrement au RNCP, les prestataires de formation agréés pour la préparation au titre à finalité professionnelle « Animateur d'équitation » enregistré au répertoire national des certifications professionnelles sous le n°RNCP34491 et à jour de leurs obligations légales et réglementaires, sous réserve de s'engager à respecter les termes du présent règlement et de ses annexes, sont agréés pour mettre en œuvre la formation à la certification professionnelle mentionnée au I-1. L'agrément obtenu dans ce cadre est délivré jusqu'à l'échéance prévue par l'agrément en cours.

Pendant cette période, le prestataire est soumis aux dispositions du 3.4. de la présente annexe relative à la surveillance de l'agrément. A l'issue de cette période, le prestataire de formation est soumis aux dispositions du 3.2. de la présente annexe relative au renouvellement de l'agrément.

Fiche de suivi

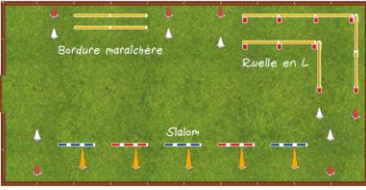
*(Assemblez les fiches de suivi de vos différents groupes au sein de votre **Carnet bord**)*

Groupe du : *Mercredi à 14h à 15h –*

Niveau : G2/3 Nombre : 8

Tranche d'âge : 8/12 ans

Poney / Cheval / mixte

Date	Résumé de la séance	Mémos et Notes personnelles
29/09/2022		<p><i>Exemple de note : Lucie n'a pas réussi à partir au trot avec Caramel. Un peu déçue de sa séance. A surveiller.</i></p> <p><i>Exemple d'observation : Importance de réviser le couloir des rênes pdt la détente / au trot, espacer davantage les cônes du slalom</i></p>
05/10/2022	Etc.	Etc.
Prévoir autant de lignes que de séances prévues sur le cycle		

Objectifs du carnet de bord

Le carnet de bord a vocation à être à la fois :

- Un outil de formation vous permettant de conserver la trace synthétique des séances réalisées pour vous aider à prévoir une progression logique entre les séances et prendre du recul sur votre pratique pédagogique. Il sera également un support utile aux discussions avec votre tuteur ou votre formateur. Il ne remplace pas d'autres outils que vous utiliserez pendant votre formation comme par exemple la fiche pédagogique qui vous permettra de préparer plus en détail le déroulement d'une séance.
- Un support, reflétant votre action pédagogique en entreprise, qui servira de point de départ à la discussion au moment de l'entretien avec les évaluateurs lors de la certification finale. Son contenu n'est pas évalué mais permet de partir de votre expérience pour alimenter cette discussion.

Fonctionnement

Vous devez imprimer une ou plusieurs fiches de suivi par groupe que vous conserverez jusqu'à l'examen final.

Vous n'êtes pas obligé de l'utiliser pour l'ensemble des groupes de cavaliers que vous suivez, mais plus vous l'utiliserez, plus il s'avèrera un outil de progression utile à votre formation.

Les fiches de suivi doivent porter sur des groupes dont vous assurez l'encadrement sur une durée allant du trimestre au minimum à l'année entière.

Pour l'examen, vous devrez présenter un carnet de bord présentant les fiches de suivi de 3 à 5 groupes différents.

Utilisation

Le carnet de bord est avant tout un outil opérationnel dont l'utilisation doit rester simple et rapide. C'est un document de travail qui doit refléter votre progression et celle de vos élèves au cours de votre formation. Il n'a pas vocation à être tapé à l'ordinateur mais plutôt à être rempli à la main sur le terrain après les séances. Chaque séance ne devrait pas vous prendre plus de 3 à 5 minutes à consigner. Soyez juste attentif à ce que le document soit lisible pour vous et pour les évaluateurs.

- Dans la case « Résumé de la séance » : consignez comme son nom l'indique la synthèse du déroulement. Ce peut être un court texte, une liste d'étapes ou simplement un schéma.
- Dans la case « Mémos et observations » : notez en quelques mots un évènement particulier (difficulté d'un cavalier, chute, un point d'attention pour la prochaine séance, etc.) et/ou un enseignement particulier que vous avez retiré de la conduite de cette séance et/ou une rapide évaluation de la séance et/ou tout simplement « RAS » (Rien à signaler) si rien ne vaut la peine d'être mentionné.

Epreuve certificative du Bloc 3

Mise en situation professionnelle – Entretien et gestion de la cavalerie et convoyage d'équidés

Sujets

1	Montrez et explicitez comment vous procédez pour évaluer l'état général d'un équidé et notamment ses constantes vitales (température, fréquence cardiaque, fréquence respiratoire...).
2	Montrez et explicitez comment vous procédez pour effectuer le pansage complet d'un équidé, pour le toiletter et le tresser.
3	Montrez et explicitez comment vous procédez pour évaluer les aplombs, l'état du pied et de la ferrure et pour effectuer les soins des pieds.
4	Montrez et explicitez comment vous procédez pour inspecter les membres et repérer les tares le cas échéant et pour poser des protections de travail
5	Montrez et explicitez comment vous procédez pour soigner les membres après le travail et notamment poser une bande de repos, la retirer et la rouler. Explicitez quels éléments vous prenez en compte pour analyser la gravité d'une blessure et comment vous prenez en charge une plaie superficielle.
6	Montrez comment vous procédez pour simuler l'administration d'un vermifuge à un équidé. Explicitez comment établir un plan annuel des soins périodiques (vaccination, vermifugation, maréchalerie, soins dentaires etc...)
7	Parmi les livrets à disposition, retrouvez celui correspondant à l'équidé présenté. Explicitez votre démarche et les vérifications à effectuer en lien avec la réglementation en vigueur.
8	Identifiez les différents aliments et fourrages présentés. Explicitez les éléments que vous prenez en compte pour élaborer la ration d'un équidé et les précautions à mettre en œuvre lors de distribution des repas.
9	Montrez comment vous procédez pour équiper un cheval pour le transport et explicitez comment vous appliquez les procédures et la réglementation en vigueur pour assurer son convoyage en garantissant son bien-être et sa sécurité.
10	Montrez comment vous procédez pour vérifier le registre d'élevage mis à disposition. Explicitez les informations qu'il contient, en lien avec la réglementation en vigueur.
11	Montrez et explicitez comment vous procédez pour vérifier l'état du boxe et effectuer les ajustements nécessaires. Précisez les différents types d'hébergements possibles, leurs avantages et inconvénients, notamment au regard du bien-être équin.
12	Montrez et explicitez comment vous procédez pour effectuer un diagnostic du matériel présent dans la sellerie Club et notamment pour évaluer l'état du harnachement. Démontez et remontez un filet ou une bride.
13	Montrez et explicitez comment vous procédez pour effectuer un diagnostic de l'état des surfaces de travail et du matériel pédagogique. Précisez les éléments à prendre en compte, notamment en lien avec la sécurité des pratiquants et des équidés et le bien-être de ces derniers.